

AI-8 系列多回路智能温控器 使用说明书

V9.6



目录

1 概叙	3
1.1 型号定义.....	4
1.2 技术指标.....	7
1.3 传感器测量范围:	8
2.安装及接线	9
2.1 D91 外观尺寸.....	9
2.2 D92 外观尺寸.....	10
2.3 导轨安装方式.....	11
2.4 接线端子定义.....	13
2.4.1 电源和通讯端子.....	13
2.4.2 J0 模块输入端子.....	13
2.3.3 J1 模块输入端子.....	14
2.3.4 J7 模块输入端子.....	15
2.3.5 J3/J4 模块输入端子.....	15
2.3.6. J9 模块输入端子.....	16
2.3.7 输出模块端子.....	17
2.3.8 报警输出端子.....	18
3. 面板按键和参数设置流程说明	19
3.1 D91 面板和按键.....	19
3.2 D92 面板和按键.....	19
3.3 设置全局参数及输入输出组参数.....	20
4 快速设置及运行	22
4.1 配置全局参数.....	22
4.2 配置输入输出组参数.....	22
4.3 配置通道参数.....	22
4.4 运行.....	22

5 参数介绍	23
5.1 通道参数.....	23
5.2 输入参数组.....	26
5.3 输出参数组.....	27
5.4 全局参数.....	29
6 常用功能设置	32
6.1 运行和停止.....	32
6.2 自整定.....	32
6.3 报警设置.....	33
6.4 独立输出上下限功能.....	34
6.5 斜率功能.....	34
6.6 输入非线性校正功能.....	35
6.7 多组 PID 功能.....	37
6.8 位式控制和手动输出功能.....	37
6.9 组合模式多路仪表.....	38
7 通讯功能及完整参数寄存器	39
8 报警及故障处理	46

温馨提醒

- 1、使用本产品必须具备足够的电气系统知识，并确保不会将本产品应用于对人身及财产存在危险的场合。在首次使用本产品前应认真阅读本产品说明书，以确保正确的使用。
- 2、如果功能与此说明书不符，请确认型号版本后到官网下载对应的说明书，或打技术热线咨询。
- 3、擅自修改或拆卸模块外壳可能造成不可预期的错误或危险，请不要使用空余端子。
- 4、安装时应避免高电压、高周波噪声或有高电流流经的区域以防止干扰。
- 5、接线及更换模块时，请务必断开电源。传感器输入和负载应分开走线。
- 6、热电偶输入时请务必使用热电偶对应规格的补偿导线并直接接到输入端子。
- 7、使用三线制热电阻输入时应确保三条导线长度及阻抗一致，以避免产生额外的测量误差。
- 8、上电前请确认电源、输入、输出接线是否正确，否则可能造成严重损坏。上电后请勿接触模块端子或进行维修，否则可能遭致电击。
- 9、接线与供电注意：为保证测量精度与 EMC 合规，本产品工作电源必须与柜内接触器、继电器、散热风机、断路器储能回路完全隔离、独立配电，严禁共用电源回路；感性负载启停产生的瞬态干扰会造成显示跳变、计量不准、通讯丢包。
- 10、本产品为高精度精密仪表，禁止各类强力挤压，以免内部元件受损，影响设备正常运行。

1 概叙

宇电 AI-8 系列多回路智能温控器是具有多路高速、高精度采样性能的多回路 PID 调节器，并具有外接扩展输入和输出模块的功能。通过增加外部扩展模块，可以实现与单路调节器媲美的 4~8 路高性能多功能控制；当重视成本和体积时，则最多可实现 96 路的测量及控制功能，能满足各种新兴行业对小体积和多回路控制的需要。在扩展模式下，上位机只需和一台仪表通讯即可控制最多达 96 个测控回路，相比需要访问多个地址仪表的模式可以大幅提升通讯效率。其常用参数允许上位机写入次数没有限制，仪表内部存储器不会因为上位机频繁写入而损坏。参数写入限制功能只有当 Loc 设置为特定值时，才允许修改特定或全部仪表参数，可减少通信软件编写失误导致仪表工作异常的情形。

AI-8 系列多回路智能温控器还具有许多独特的优点，如下：

- (1) 既能满足多路集中控制，同时又具有单路仪表的性能，其测量精度和温漂水平最高可选 0.05 级及 25ppm/°C 产品；采样周期为 20ms 时输入放大器噪音小于 1uV；20ms 采样周期时对 50Hz 抗干扰能力高达 120dB；群脉冲抗干扰通过 8KV 测试；高温通过 100°C 老化测试；内置 PT100 铂电阻测量热电偶冷端补偿温度，较常用的半导体或热敏电阻传感器精度有较大幅度提升。
- (2) 最多可以扩展 96 路控制输出通道和 256 路报警输出通道，输入最多可以扩充到 96 个模拟测量输入以及 16 路开关量事件输入通道。每个输出通道具有 4 个报警设定及输入错误报警共 5 个报警信号，所有报警信号既可以定义为独立输出，也可以公共形式输出以节约报警输出端口。

- (3) 自带 LED 数字显示的操作界面，能快捷查看及修改任意通道参数设置值，可编辑仪表内部主要寄存器数值，即使上位机故障也能应急工作。
- (4) 在选择不同控制回路数量和功能时，其使用方式和寄存器地址都完全一致，这意味客户只需要学习使用该系列的单一型号的仪表就能满足各种不同的功能需求，从而大幅度减少了学习成本。
- (5) 兼具高自由度及效率的操作模式。调节器的全部功能可以通过读写寄存器参数的方式实现，其寄存器分为通道参数、输入输出组参数和公共参数，通道参数是各通道独立设置的参数，包括给定值、PID 参数和报警参数等；输入输出则各有 4 组不同的配置参数，可以分别由各输入及输出通道选择调用；公共参数则是全局使用的参数，如波特率和通讯地址等参数。基于参数组的定义模式，调节器可以在保留灵活性和强大功能的同时大大减少整体寄存器的数量，从而简化操作模式和提升上位机读写效率。例如：调节器的 96 个输入回路如统一规格，则可以将输入参数都选择使用第 1 组参数，这样只需要设置 1 组输入配置参数即可定义全部回路的输入规格，也可以选择不同参数组来定义不同输入规格类型，一台调节器最多可以定义使用 4 种不同类型的输入规格，能够满足绝大部分应用场合的需求。

1.1 型号定义

AI-8 系列多回路智能温控器主机内部 IO 采用模块化设计，最多允许安装 3 个模块，可按需求选择相应的模块自由组合。仪表型号共由以下部分组成，例如：

AI-8548G D91 J7 G71 N G61 S2 -24VDC
 ① ② ③ ④ ⑤ ⑥ ⑦ ⑧

这表示一台仪表：①基本功能为 AI-8548G 型；②D91 导轨安装尺寸，4 位数码管显示；③ J7 为热电偶/热电阻通用输入型（是固化的输入类型，非模块化）；④安装 4 路 NPN 输出；⑤N 表示该位置不装模块；⑥装 G61 可支持 2 路 NPN 输出，可用于报警；⑦固化 485 通讯模块 S2；⑧仪表电源为 24VDC。

仪表型号中各部分定义如下：

①表示仪表基本功能

8548G 表示为 0.2 级精度 4 路调节器，隔离输入型；

8248G 表示为 0.3 级精度 4 路调节器，隔离输入型；

8588G 表示为 0.2 级精度 8 路调节器，隔离输入型；

8588 表示为 0.2 级精度 8 路调节器，非隔离输入型；

8288G 表示为 0.3 级精度 8 路调节器，隔离输入型；

8288 表示为 0.3 级精度 8 路调节器，非隔离输入型；

8546 表示为 0.2 级精度 4 路调节器，非隔离输入型；

8246 表示为 0.3 级精度 4 路调节器，非隔离输入型；

8586G 表示为 0.2 级精度 8 路调节器，隔离输入型；

8286G 表示为 0.3 级精度 8 路调节器，隔离输入型；

8566G 表示为 0.2 级精度 6 路调节器，隔离输入型；

8266G 表示为 0.3 级精度 6 路调节器，隔离输入型；

相对 8xx8/8xx8G 系列，8xx6G/8xx6 的采样和控制周期较慢，路数参数 Ctn，ACH 不可大于本机路数。

②表示仪表尺寸

D91 导轨安装尺寸，双排 LED 显示，带按键操作。

D92 导轨安装尺寸，无显示器及按键，可通过通讯或外接 E85 键盘及显示器进行设置及操作。

D91H 组合模式多路仪表专用尺寸，显示操作与 D91 一致，多合一型号写法中的 S2-24VDC 可省略，具体组合咨询技术。

D92H 组合模式多路仪表专用尺寸，显示操作与 D92 一致，多合一型号写法中的 S2-24VDC 可省略，具体组合咨询技术。

(注：D91/D92/D91H/D92H 尺寸仅可接入弱电。)

③ 表示支持的输入类型（是固化的输入类型，非模块化）

J0 表示为三线制热电阻输入型

J1 表示为热电偶输入型

J7 表示为热电偶，热电阻通用输入型

J3 表示 1~5V/0~5V/2~10V/0~10V 电压输入

J4 表示 4~20mA 电流输入

J9 表示为交流电流输入，默认需搭配 2000 比 1 互感器实现 0~20AAC 输入（搭配其他互感器，二次侧按 0~10mAAC 计算，INP=29）

①②③ 常用搭配如下

AI-8588D92J0	AI-8548GD91J4	AI-8546D91J0	AI-8566GD91J1	AI-8586GD92J1
AI-8588GD92J1	AI-8548GD91J7	AI-8246D91J0	AI-8266GD91J1	AI-8286GD92J1
AI-8588GD92J4	AI-8248GD91J7			
AI-8288D92J0				
AI-8288D92J9				
AI-8288GD92J1				
AI-8288GD92J4				

④表示仪表主输出 (OUTP) 安装的模块规格: 可安装 G71、X74 等模块。

⑤表示仪表辅助输出 (AUX) 安装的模块规格: 可安装 G71、X74 等模块。(受路数限制, 4 路仪表一般不装)。

⑥表示仪表报警 (ALM) 安装的模块规格: 可安装 G62、G61 等模块。

⑦ 固化 485 通讯模块 S2, 支持 MODBUS-RTU 协议

⑧表示仪表电源, 固定为 24VDC

注 1: 本仪表为采用自动调零及数字校准技术的免维护型仪表, 计量检定时若超差, 通常对仪表内部进行清洁及干燥即可解决问题, 万一干燥和清洁无法恢复精度, 应将此仪表视同故障仪表送回厂方检修;

注 2: 部分型号可以支持正面接 24V 电源, 注意不能和底部 24V 电源同时接。

注 3: 仪表在保修期内免费保修, 凡需要返修的仪表务必请写明故障现象及原因, 以保证获得正确而全面的修复。

注 4: 常用模块型号和功能如下:

模块名称	功能说明
G61	三路隔离型NPN输出, 可外接5~24VDC用于驱动SSR或中间继电器, 外接最大电压28VDC, 每路最大驱动电流100mA (适合报警)
G62	三路隔离型PNP输出, 可外接5~24VDC用于驱动SSR或中间继电器, 外接最大电压28VDC, 每路最大驱动电流100mA (适合报警)
G53	两路固态继电器报警输出 (自身不带电), 可兼容PNP/NPN接线, 可外接5~24VDC用于驱动SSR或中间继电器, 外接最大电压28VDC, 每路最大驱动电流50mA (适合报警, 用于搭配X74)
G71	四路隔离型NPN输出, 可外接5~24VDC用于驱动SSR或中间继电器, 外接最大电压28VDC, 每路最大驱动电流100mA (适合控制)
G72	四路隔离型 PNP 输出, 可外接 5~24VDC 用于驱动 SSR 或中间继电器, 外接最大电压 28VDC, 默认每路驱动电流 12mA, 可备注 100mA 保险丝来达到每路 25mA 的驱动能力。
X74	四路光电隔离的 0~20mA/4~20mA 线性电流输出模块 (不占用仪表内部隔离电源), 驱动电压约 6V, 最大带载能力约 260 欧
X75	四路光电隔离的 0~10V/2~10V 线性电压输出模块 (不占用仪表内部隔离电源)
X725	四路光电隔离的线性电流输出模块 (共负输出, 0.2 级输出精度, 用仪表内部 12V 隔离电源), 节能型, 最大输出电压 5.2V, 带载能力 250 欧。
X726	四路光电隔离的线性电流输出模块 (共负输出, 0.2 级输出精度, 用仪表内部 12V 隔离电源), 节能型, 最大输出电压 6.6V, 带载能力 300 欧。
X752	四路光电隔离的 0~10V 线性电压输出模块 (共负输出, 0.2 级输出精度, 用仪表内部 12V 隔离电源), 节能型。

注: 其他未列出模块请查看选型手册或致电技术支持。

1.2 技术指标

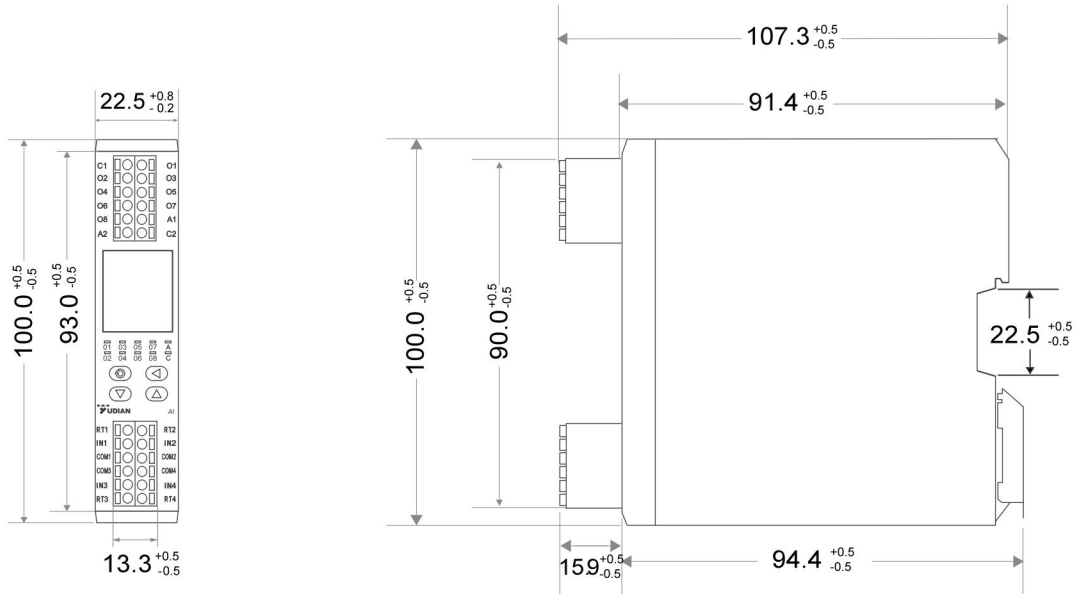
电 源	24VDC, -15%~+10%
电源消耗	≤0.3W (无任何输出或对外馈电能耗时) ; 整机最大电源消耗≤3W
输入规格	热电偶: K、S、R、E、J、T、B、N、WRe3-WRe25、WRe5-WRe26 等
	热电阻: Cu50、Pt100、Pt1000、Ni120 等
	线性电压: 0~75mV、0~20mV、0~50mV、0~10V、1~5V、0~1V 等
	线性电流: 4~20mA、0~20mA 等
	频率输入: 性能见相关扩展输入模块
测量精度	85xx/ 85xxG: 0.2 级;
	82xx / 82xxG: 0.3 级;
测量温漂	≤100ppm/°C (0.2 级精度); ≤125ppm/°C (0.3 级精度)
控制周期	最小 20ms (单回路控制) ; 多回路时, 每回路占用 10ms 时间;
调节方式	AI 人工智能调节, 包含模糊逻辑 PID 调节及参数自整定功能的先进控制算法
	位式调节方式 (回差可调)
	手动控制模式
输出规格	NPN 或 PNP 开关量输出: 最大电压 28V, 最大电流 100mA, 驱动继电器线圈时必须在继电器线圈并联快速恢复二极管吸收反向电压
	线性电流输出: 0~20mA; 4~20mA, 分辨率约 20000 字, 最大负载 260 欧 (节能型)
	线性电压输出: 2~10V, 0~10V, 分辨率约 10000~20000 字
	SSR 驱动输出: 12VDC/12mA
报警功能	上限、下限、偏差上限、偏差下限等方式
通讯方式	底部 RS485 总线端子; 支持 MODBUS-RTU 协议; 波特率 4800~115200 可调; 串联接法时每个输入或输出扩展模块节点通讯延时约 10mS (包含数据传输时间) ;
	底部 RS485 总线端子可与本公司 TCP-MODBUS 和 EtherCAT 通讯控制器连接, 支持相关通讯协议;
	主机与从机及扩展模块之间采用内部专用通讯协议, 可靠通讯距离 30m;
电磁兼容	IEC61000-4-4 (电快速瞬变脉冲群) ±6KV/5KHz、IEC61000-4-5 (浪涌) 6KV 及在 10V/m 高频电磁场干扰下仪表不出现死机及 I/O 口误动作, 测量值波动不超过量程的±5%
隔离耐压	电源端及信号端相互之间 ≥2300V; 相互隔离的弱电信号端之间 ≥600V
使用环境	温度-10~60°C; 湿度≤90%RH

1.3 传感器测量范围:

输入类型	测量范围	输入类型	测量范围
0 K	-200~+1300℃	12 F2 高温辐射计	450~2000℃
1 S	-50~+1700℃	13 T	0~300.00℃
2 R	-50~+1700℃	17 K	0~300.00℃
3 T	-200~+350℃	18 J	0~300.00℃
4 E	0~800℃	19 Ni120	-50~+270.00℃
5 J	0~1000℃	20 Cu50	-50~+150℃
6 B	200~1800℃	21 Pt100	-200~+800℃
7 N	0~1300℃	22 Pt100	-200.00~+300.00℃
8 WRe3-WRe25	0~2300℃	23 Pt1000	-200.00~+300.00℃
9 WRe5-WRe26	0~2300℃		
线性输入	-9990~+32000, 用户自定义		

2. 安装及接线

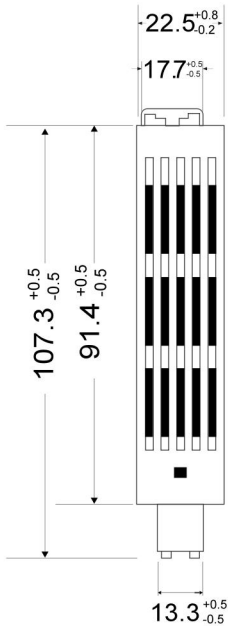
2.1 D91 外观尺寸



主视图

单位: mm

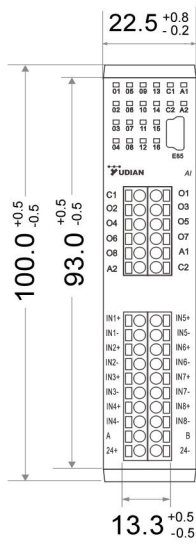
侧视图



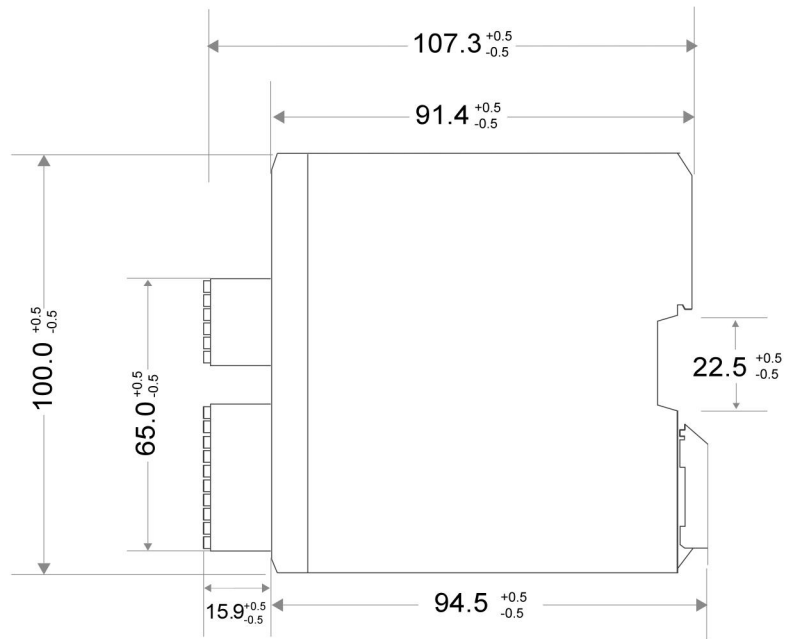
俯视图

注: 此图仅提供D91尺寸和安装方式参考,
面贴和端子具体以实物为准

2.2 D92 外观尺寸

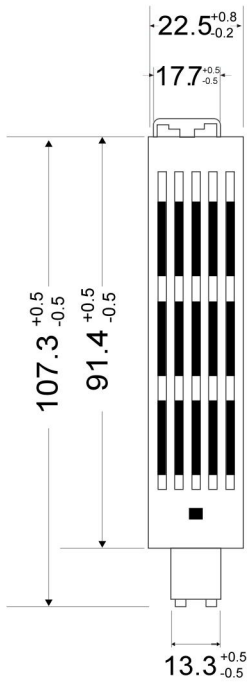


主视图



单位: mm

侧视图



俯视图

注：此图仅提供D92尺寸和安装方式参考，
面贴和端子具体以实物为准

2.3 导轨安装方式

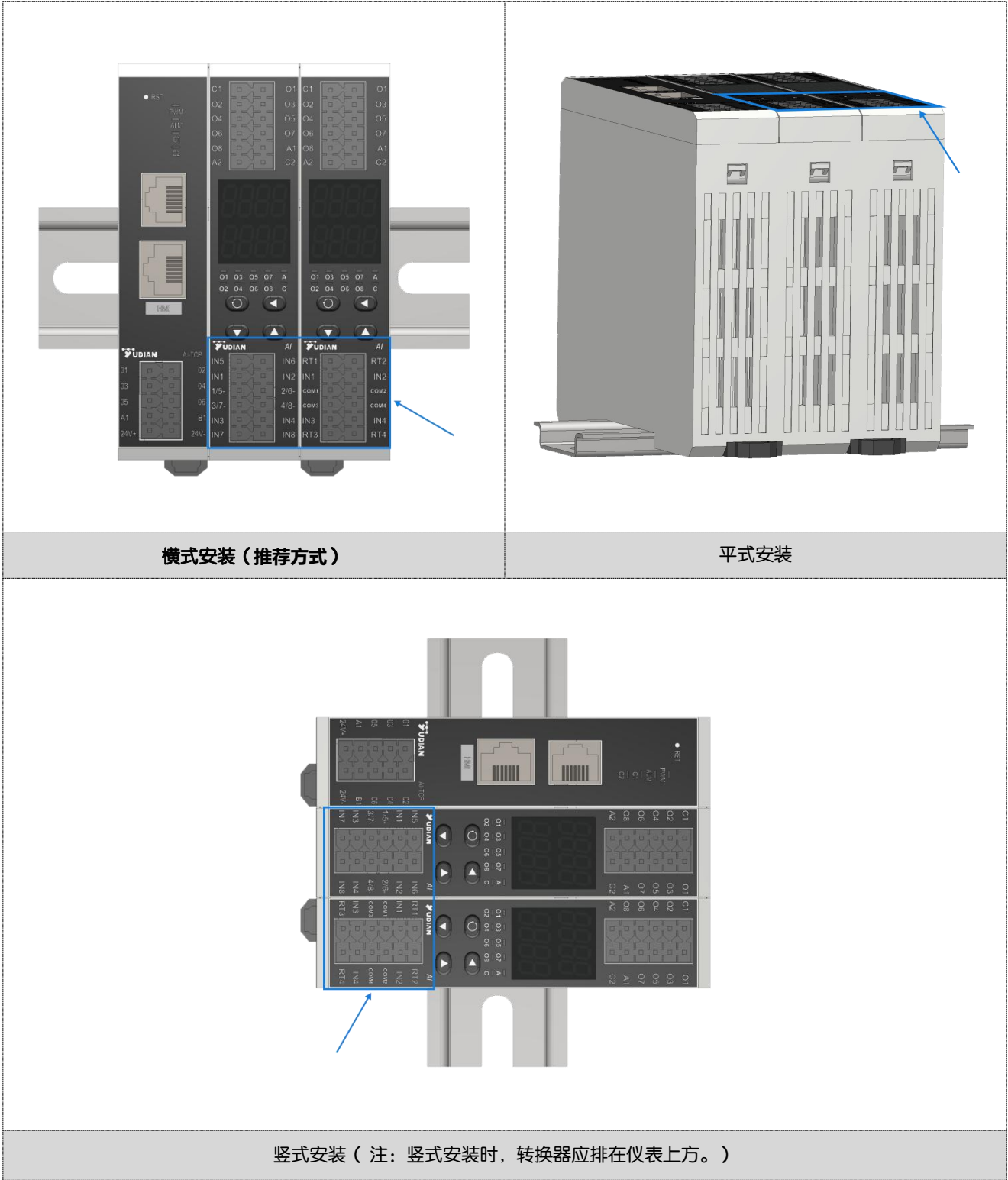


图 1

- (1) 请将模块安装到 35mmDIN 导轨上。
- (2) 仪表附近若有其他发热设备如调功器、固态继电器，应排布在仪表上方或离输入端较远的一侧；如上图所示的几种安装方式，输入端在箭头指示位置，请尽量远离热源，保证散热（图 1）。
- (3) 导轨模块应垂直安装，为了维护方便建议上下左右间距最小 50mm（图 2）。
- (4) 输入和输出为快接端子，接线建议采用铜管长度 10mm 以上针型端子（图例），针形端子推荐型号 E0510、E7510，针形端子结构如图所示，要求 $F \geq 10\text{mm}$ ， $D \leq 1.5\text{mm}$ ， $W \leq 3\text{mm}$ 。
- (5) 电源和通讯端子接线时，请将紧固扭矩设为 $0.2\text{N}\cdot\text{m}$ 。
- (6) 应避免安装到超出规格要求的温度和湿度、有腐蚀性气体、机械振动超出规格范围、户外等场合。

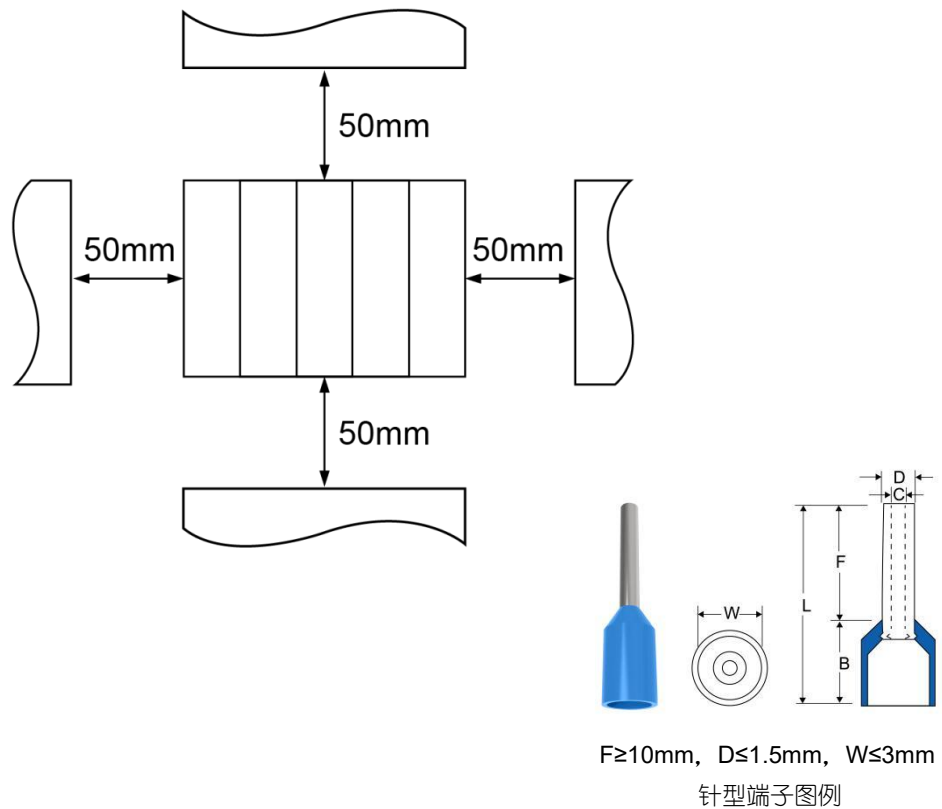
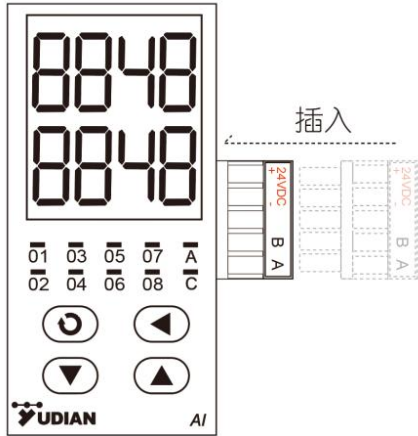


图 2

2.4 接线端子定义

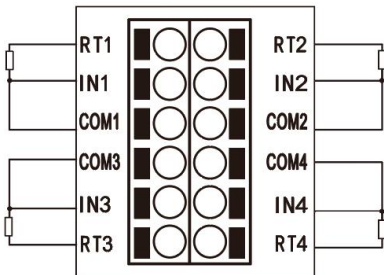
2.4.1 电源和通讯端子



24V+和 24V-接开关电源，A 和 B 接上位机的 AB，导轨端子拼接之后，电源和通讯就已经并联起来。

注：电源和通讯端子在模块右侧底部位置，多个模块拼接时只需一个电源和通讯端子。

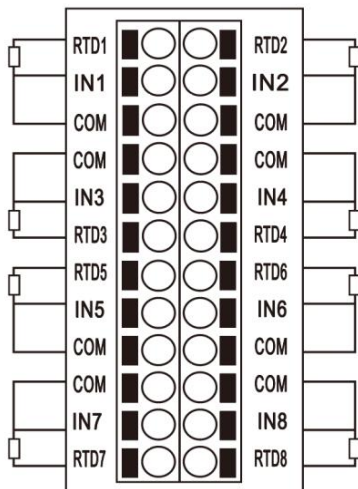
2.4.2 J0 模块输入端子



4 路 J7/J0 PT100 热电阻接法

以第一路输入为例，接热电阻时颜色相同或阻值较小的两根线接 IN1 和 COM1，剩下一根接 RT1。

注：PT100 输入需要先接好线再重新上电。

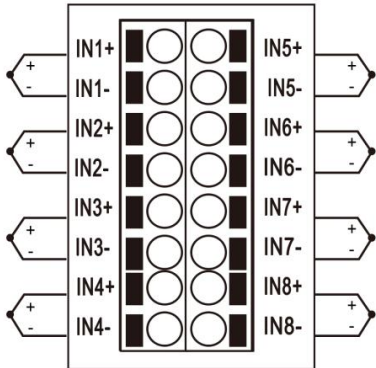


8 路 J0 PT100/PT1000 热电阻输入

以第一路输入为例，接热电阻时颜色相同或阻值较小的两根线接 IN1 和 COM1，剩下一根接 RT1。

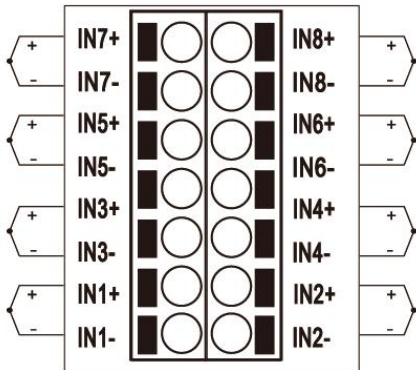
注：PT100 输入需要先接好线再重新上电。

2.3.3 J1 模块输入端子



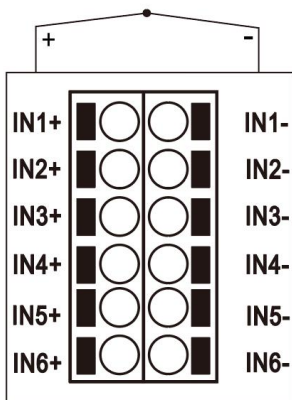
8x88GJ1 热电偶输入

8 路热电偶输入接线分别接 INX+和 INX-，以第一路为例，IN1+接热电偶的正，IN1-接热电偶的负



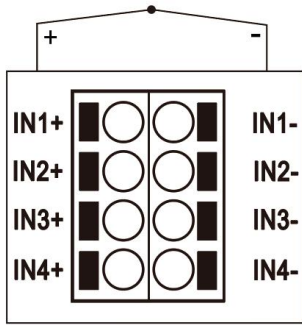
8x86GJ1 热电偶输入

8 路热电偶输入接线分别接 INX+和 INX-，以第一路为例，IN1+接热电偶的正，IN1-接热电偶的负



8x66GJ1 热电偶输入

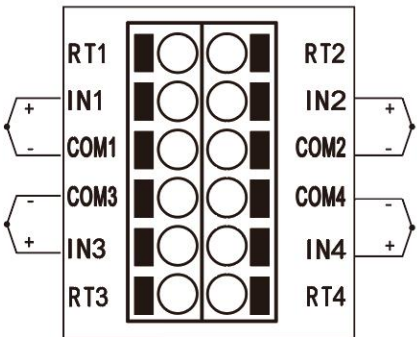
6 路热电偶输入接线分别接 INX+和 INX-，以第一路为例，IN1+接热电偶的正，IN1-接热电偶的负



8x46GJ1 热电偶输入

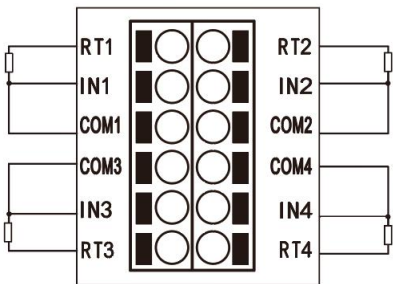
4 路热电偶输入接线分别接 INX+和 INX-，以第一路为例，IN1+接热电偶的正，IN1-接热电偶的负

2.3.4 J7 模块输入端子



J7 热电偶输入

以第一路输入为例，接热电偶时，IN1 为正，COM1 为负。

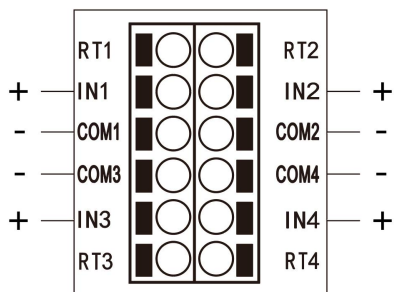


J7 PT100 热电阻输入

以第一路输入为例，接热电阻时颜色相同或阻值较小的两根线接 IN1 和 COM1，剩下一根接 RT1。

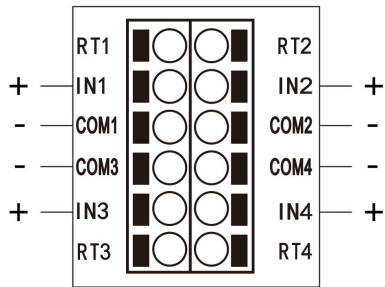
注：PT100 输入需要先接好线再重新上电。

2.3.5 J3/J4 模块输入端子



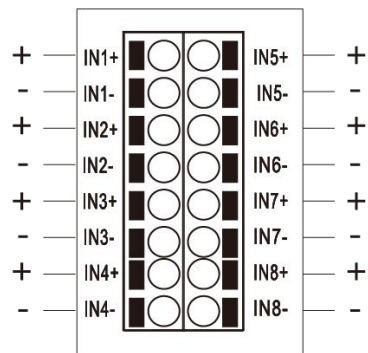
J3 线性电压输入

以第一路输入为例，接线性电压输入时，IN1 为正，COM1 为负。



4 路 J4 线性电流输入

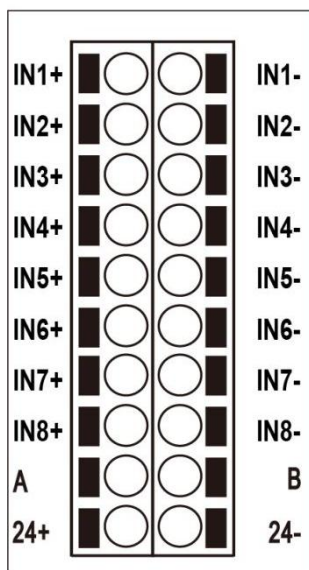
以第一路输入为例，接线性电流输入时，IN1 为正，COM1 为负。



8 路 J4 线性电流输入

以第一路输入为例，接线性电流输入时，IN1+为正，IN1-为负。

2.3.6. J9 模块输入端子

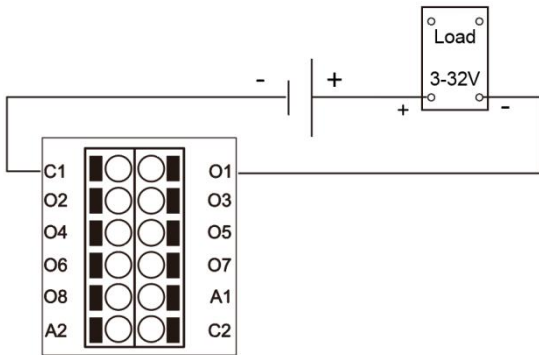


8 路 J9 交流电流输入

以第一路输入为例，IN1+和 IN1-接互感器二次侧。

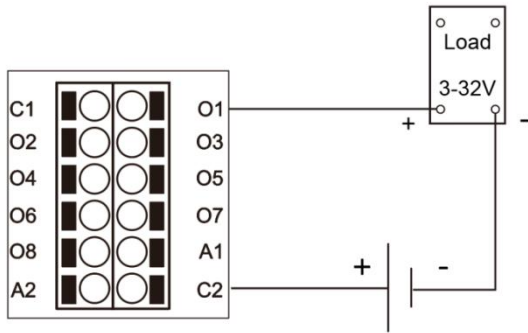
(使用第三方互感器时，二次侧按 0~10mAAC 计算，INP=29)

2.3.7 输出模块端子



NPN 输出

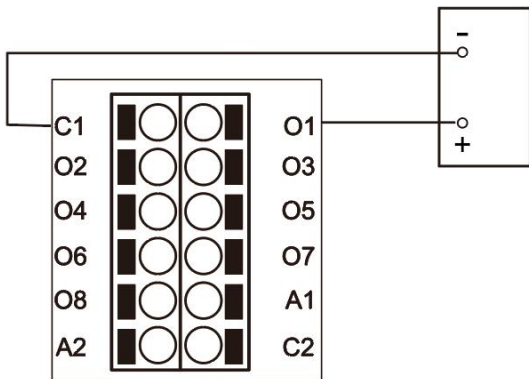
装 NPN 输出模块 G71/G61 时，公共端 C1 应接 24V 开关电源的负极，O1~O4 接后端固态继电器（或其他设备）的负极，固态继电器（或其他设备）的正接 24V 开关电源的正极。



PNP 输出

PNP 输出需选 G72 搭配 G62 模块，公共端 C2 应接 24V 开关电源的正极，O1~O4 接后端固态继电器(或其他设备)的正极，固态继电器(或其他设备)的负接 24V 开关电源的负极。

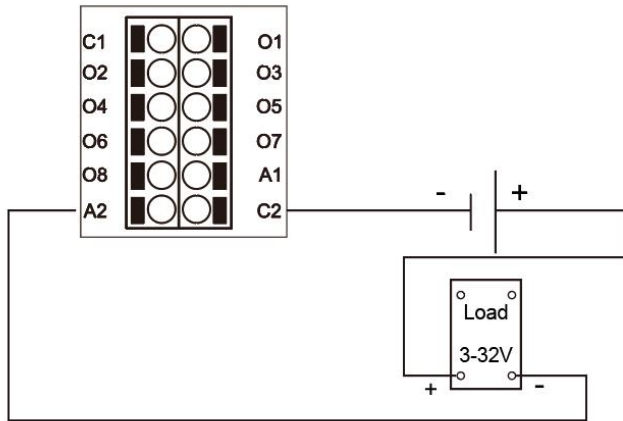
注:不可用 C1 当公共端。



有源输出

装有源输出模块（如 X74）时，公共端 C1 应接固态继电器（或其他设备）的负；O1~O4 接后端固态继电器（或其他设备）的正极。

2.3.8 报警输出端子

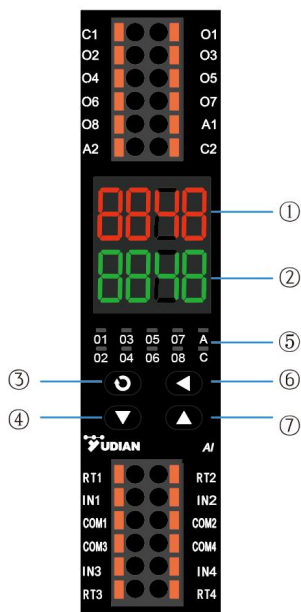


NPN 报警输出

装 NPN 输出模块如 G61 时，公共端 C2 应接 24V 开关电源的负极，A1、A2 接后端固态继电器（或其他设备）的负极，固态继电器（或其他设备）的正接 24V 开关电源的正极。

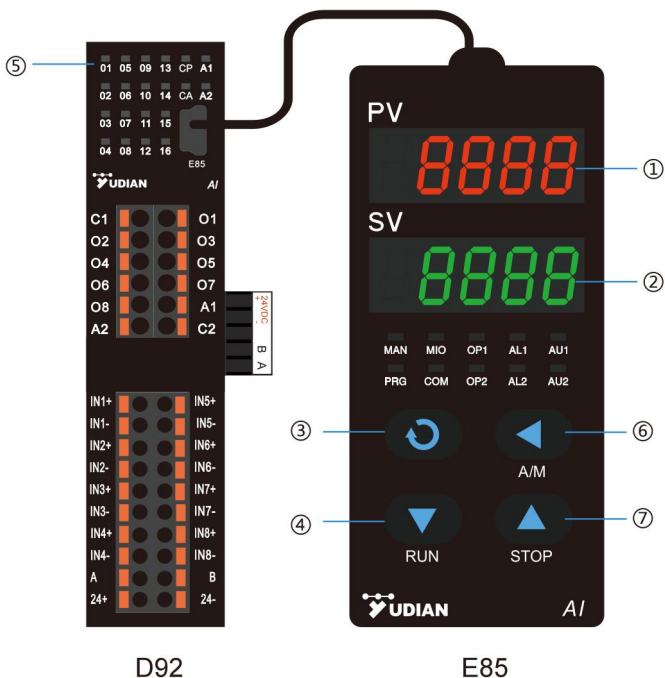
3. 面板按键和参数设置流程说明

3.1 D91 面板和按键



- ① 上显示窗，显示测量值 PV、参数名称等
- ② 下显示窗，显示给定值 SV、报警代号、参数值等
- ③ 设置键(兼手动/自动循环显示切换)
- ④ 数据减少键（兼切换显示上一通道）
- ⑤ 10 个 LED 指示灯，其中 01~04 对应 4 路输出，C 灯是通讯指示灯，07 表示全局报警，A 灯表示 A1 或 A2 输出
- ⑥ 数据移位（兼切换显示给定值设置）
- ⑦ 数据增加键（兼切换显示下一通道）

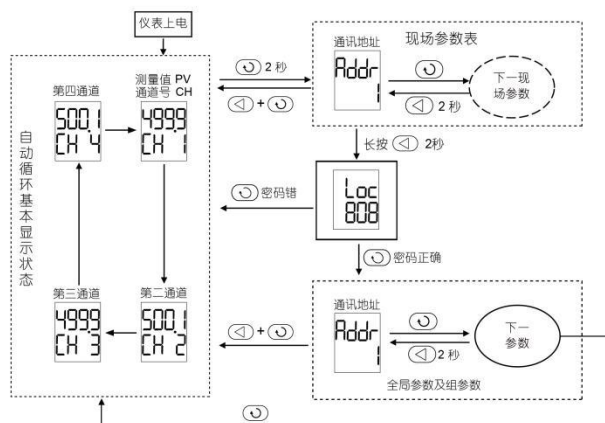
3.2 D92 面板和按键



- ① 上显示窗，显示测量值 PV、参数名称等
- ② 下显示窗，显示给定值 SV、报警代号、参数值等
- ③ 设置键(兼手动/自动循环显示切换)
- ④ 数据减少键（兼切换显示上一通道）
- ⑤ 01~08 灯对应 8 路输出，CP 灯通讯上电时闪烁，无通讯上电后常亮，CA 灯对应全局报警，A1 对应报警 AL1，A2 对应报警 AL2。
- ⑥ 数据移位（兼切换显示给定值设置）
- ⑦ 数据增加键（兼切换显示下一通道）

3.3 设置全局参数及输入输出组参数

- (1) 长按设置键可进入组参数和全局参数设置状态，会先显示 EP 参数定义的快捷参数。
- (2) 长按左键找到 LOC 参数并解锁后，可以显示及设置 4 组预设定义输入输出配置参数及全局功能参数。
- (3) 参数设置状态下，长按移位键可以退回显示上一参数，此时若同时按设置键，可立即退出参数设置状态。

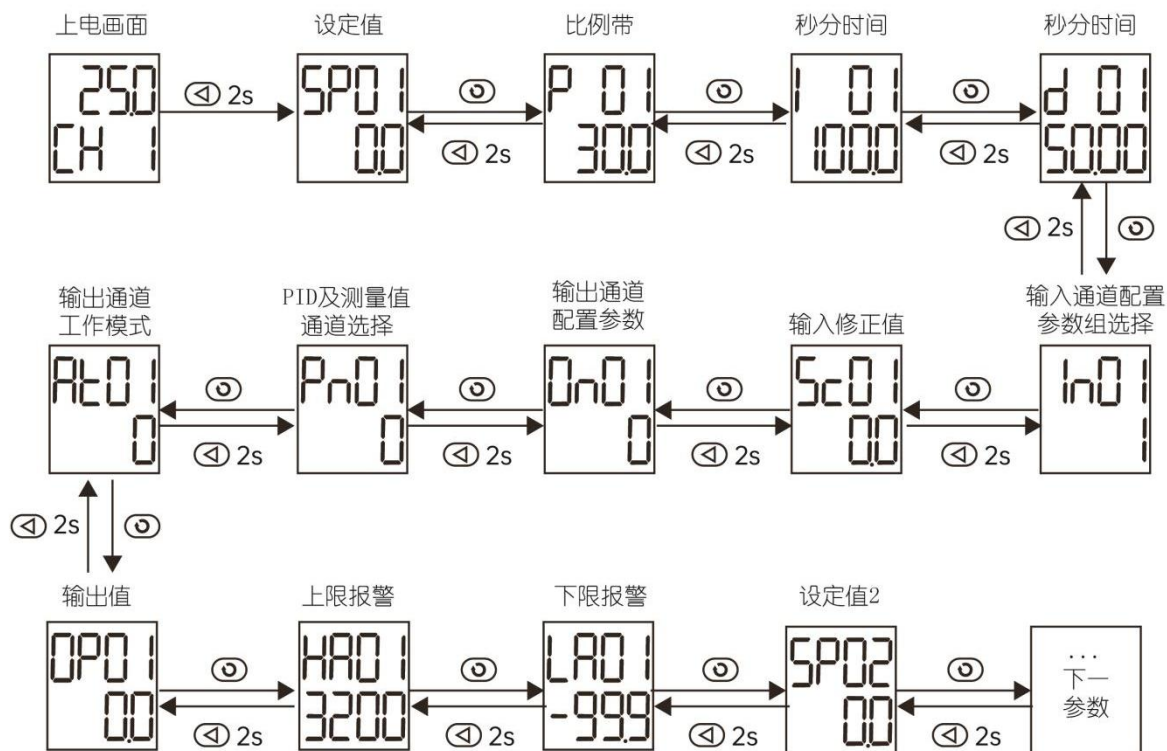
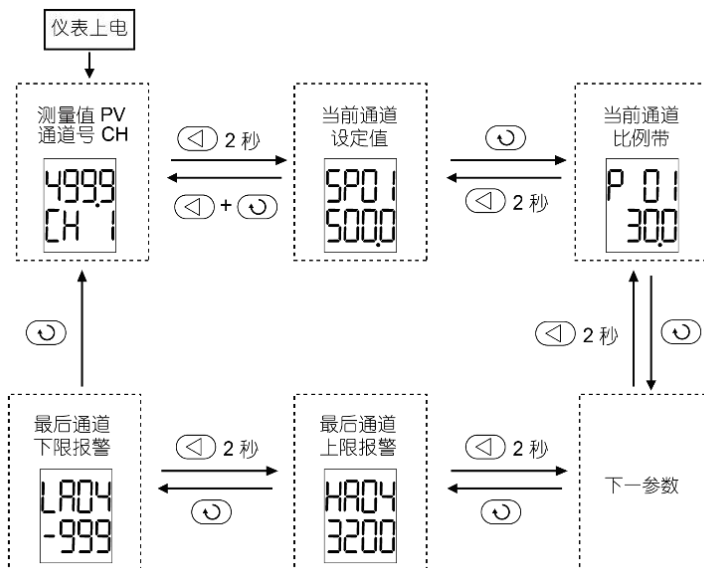


可扫码观看教程

3.4 设置通道参数

(1) 长按移位键，可以进入当前显示通道的参数设置状态，可以显示及修改给定值和PID等参数，若参数锁 Loc 处于解锁状态，则可以进行修改。

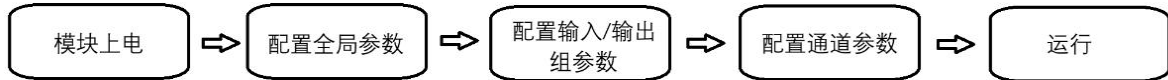
(2) 参数设置状态下，长按移位键可以退回显示上一参数，此时若同时按设置键，可立即退出参数设置状态。



可扫码观看教程

4 快速设置及运行

模块默认通讯地址为 1，通讯波特率为 19.2K，每个通道可设置调用同一输入输出组参数，也可设置分别调用 1~4 组输入输出组参数，参数值可通过面板按键设置或通讯写入。新模块初次上电参数建议设置顺序：



4.1 配置全局参数

全局参数主要设置的参数有：Addr 通讯地址、bAud 通讯波特率、Ctn 控制回路数量、Srun 运行停止选择、Ctl 控制周期、dPt 小数点位置、AtFn 自整定风格、AFA/AFB/AFC 功能参数等。如无特殊控制需求，仅需设置 Addr 通讯地址和 bAud 通讯波特率参数，以及确定 Loc 为 0，避免有写值受限的情况，其它参数保持默认即可。

4.2 配置输入输出组参数

输入输出组参数主要设置的参数有：InP 输入规格、ScL/ScH 输入上下限刻度、FIL 数字滤波、HYS 回差、OPL/OPH 输出上下限、Act 控制功能选择、Srh/SrL 升降温斜率等。如无特殊控制需求，加热模式时仅需设置 InP、HYS 参数，制冷模式时仅需设置 InP、HYS、Act 参数，其它参数保持默认即可。

4.3 配置通道参数

通道参数主要设置的参数有：SP 给定值、PID、In 输入参数组选择、On 输出参数组选择、Pn 通道配置、At 通道工作模式、Sc 测量值平移等。PID 参数可直接输入经验参数，或者通过自整定功能获取。如无特殊控制需求，当所有通道输入输出配置一样时，仅需设置 SP 参数；当通道需配置不同的输入输出组参数，需设置 SP、In、On、Pn 参数，其它参数保持默认即可。

4.4 运行

模块通电后默认为自动运行状态，可通过设置 At 或 Srun 参数切换为停止状态。参数设置完成且设备允许工作时，如有经验 PID 参数则可直接设置并运行工作，如无经验参数 PID 参数则设置 At=1 开启自整定，等整定结束就可以正常运行工作。

具体操作看第三章，参数介绍看第五章。

5 参数介绍

AI-8 系列多回路智能温控器的参数类型分为通道参数、配置组参数及全局参数：

- (1) 通道独立参数有 12*96 个，每通道可以独立定义给定值、比例带、积分时间、微分时间、控制模式、输出值（兼手动值写入设置）、控制输出参数组号及表格编程入口地址、输入通道及给定值和 PID 参数组分配、输入规格组及输入表格修正入口地址，输入平移修正量、上限报警和下限报警等 12 个参数。
- (2) 配置组参数则分别包括 4 组输入配置和 4 组控制输出配置（包括报警配置）参数，测量输入组参数包括输入规格、滤波强度、刻度下限、刻度上限等参数；输出组参数包括输出限制、正负偏差报警、回差和功能配置等参数；配置组参数对选择该组参数的通道有效，可以单个或多个通道共用。
- (3) 此外还有通讯地址和波特率等全局参数，全局参数对所有通道均有效（注：视扩展软件不同，部分产品不具有全部参数，文中 XX 为表示通道号码）。

5.1 通道参数

用于设置输入通道的给定值、PID 参数、输入/输出参数组配置、工作模式、报警值等。

地址代号	寄存器	参数名称	功能说明
0000H~005FH	0000~0095	SP01~SP96 第 1~96 组预设给定值	设置范围-9990~32000，给定值和 PID 共 4 个参数共同构成一个参数组，输出通道都可以通过 PnXX 参数选择不同的组作为给定值和 PID 参数，通常来说输出通道编号和 PID 参数组编号是一致的，但输出通道也可以切换选择不同编号的给定值和 PID 参数组，不同的输出通道也可以共用相同的 PID 和给定值参数组。
0060H~00BFH	0096~0191	P 01~P 96 比例带	设置范围 0~32000，单位同给定值。
00C0H~011FH	0192~0287	I 01~I 96 积分时间	单位为 0.1 秒，设置范围 0.0~3200.0 秒。
0120H~017FH	0288~0383	d 01~d96 微分时间	单位为 0.01 秒，设置范围-327.60~+327.60 秒。（自整定最大结果为+327.60，如需更大数值可自己按无符号 16 位写值，在表上会显示成对应的 16 位有符号数值。）
0180H~01DFH	0384~0479	In01~In96 输入通道配置参数组选择	设置范围 0~9999，个位数设置为 1~4 选择配置测量通道的输入规格组，设置为 0 关闭该通道测量；十百位数配置测量通道的多段曲线修正地址，设置为 0 不修正；例如设置 In01=112，表示通道 1 选择第 2 组输入配置参数，该通道多段曲线修正入口地址为 d11。

		In01~In96 输入通道配置参数 组选择说明	<p>0: 关闭对应的输入测量通道; 1~4: 选择对应的输入规格组, 如设置 In01=2表示通道1(CH01)的输入规格对应INP2、SCL2、SCH2、FIL2; 5~9: 备用</p> <p>用于输入非线性修正功能 0: 不启用多点非线性修正功能 1~95: 输入通道多点修正入口地址, 如设置In01=11,表示通道1选择第一组输入规格组, 启用输入非线性修正功能, 修正入口参数为d1,如果只启用一个通道, 最多可以有97个修正点。具体使用方法详见后文;</p> <p>备用</p>
01E0H~023FH	0480~0575	Sc01~Sc96 输入通道测量值平移	设置范围-9990~32000, 用于平移修正测量值, 特别地, 若输入通道测量值关闭, 则物理测量值为 0, 写入该值可以等同上位机或程序赋值该通道测量值。
0240H~029FH	0576~0671	On01~On96 输出通道配置参数	设置范围 0~9999, 个位数设置 1~4 选择输出通道的配置参数组; 十百千位功能预留。默认 0 时为关联输出参数组 1。
		On01~On96 输出 通道配置参数	<p>0:该通道的输出参数默认关联输出参数组1, 如设置On03=0表示通道3(CH03)输出参数采用OPL1、OPH1、OHE1、dHA1、dLA1、HYS1、ACT1、SrH1、SrL1; 1~4: 选择对应的输出参数组, 如设置 On01=2表示通道1(CH01)的输出参数对应OPL2、OPH2、OHE2、dHA2、dLA2、HYS2、ACT2、SrH2、SrL2;</p> <p>备用</p>
02A0H~02FFH	0672~0767	Pn01~ Pn96 输出通道配置参数	设置范围 0~9999, Pn=0 时 MV 输出值受 OPL 和 OPH 限制, Pn>0 开启上下限功能, 变为 MV 受 Pn 限制。Pn 个位和十位是输出上限, 百位和千位是输出下限。

0300H~035FH	0768~0863	At01~At96 输出通道工作模式	设置为 0 表示执行 APID 即具有 AI 功能的 PID 控制算法；设置为 1 启动 At 自整定；设置为 2 执行 ONOFF 控制模式；设置为 3 执行手动控制模式；设置为 4 表示停止控制，关闭输出；设置为 5 表示 PV 变送模式；																					
	<table border="1"> <thead> <tr> <th>AT01~AT96 定义说明</th> <th>功能</th> <th>描述</th> </tr> </thead> <tbody> <tr> <td>0</td> <td>APID 调节模式</td> <td>表示该通道执行 APID 即具有 AI 功能的 PID 控制算法</td> </tr> <tr> <td>1</td> <td>自整定模式</td> <td>表示该通道启动自整定功能</td> </tr> <tr> <td>2</td> <td>位式控制模式</td> <td>该通道执行 ONOFF 位式控制模式</td> </tr> <tr> <td>3</td> <td>手动输出模式</td> <td>切换该通道为手动模式，通过修改 OPxx 改变通道的输出大小</td> </tr> <tr> <td>4</td> <td>停止控制</td> <td>该通道停止控制，关闭输出</td> </tr> <tr> <td>5</td> <td>PV 变送模式</td> <td>根据量程变送 PV 值，默认变送量程为 SCL、SCH，设置 AFC.6=1 时量程切换为 SPL、SPH。</td> </tr> </tbody> </table>			AT01~AT96 定义说明	功能	描述	0	APID 调节模式	表示该通道执行 APID 即具有 AI 功能的 PID 控制算法	1	自整定模式	表示该通道启动自整定功能	2	位式控制模式	该通道执行 ONOFF 位式控制模式	3	手动输出模式	切换该通道为手动模式，通过修改 OPxx 改变通道的输出大小	4	停止控制	该通道停止控制，关闭输出	5	PV 变送模式	根据量程变送 PV 值，默认变送量程为 SCL、SCH，设置 AFC.6=1 时量程切换为 SPL、SPH。
	AT01~AT96 定义说明	功能	描述																					
	0	APID 调节模式	表示该通道执行 APID 即具有 AI 功能的 PID 控制算法																					
	1	自整定模式	表示该通道启动自整定功能																					
	2	位式控制模式	该通道执行 ONOFF 位式控制模式																					
	3	手动输出模式	切换该通道为手动模式，通过修改 OPxx 改变通道的输出大小																					
	4	停止控制	该通道停止控制，关闭输出																					
5	PV 变送模式	根据量程变送 PV 值，默认变送量程为 SCL、SCH，设置 AFC.6=1 时量程切换为 SPL、SPH。																						
0360H~03BFH	0864~0959	OP01~OP96 输出通道的 输出值	自动模式下，该通道只读，为 PID 控制输出值（ONOFF 控制时，0 表示断开，25650 表示接通）；手动模式下，该通道可读写，写入可以作为手动输出控制值。数值 25600 表示输出 100%。																					
03C0H~041FH	0960~1055	HA01 ~HA96 多功能参数 1	设置范围-9990~32000，默认为上限报警，可通过 AFA 定义为其其他功能。																					
0420H~047FH	1056~1151	LA01~LA96 多功能参数 2	设置范围-9990~32000，默认为下限报警，可通过 AFA 定义为其其他功能。																					

5.2 输入参数组

用于设置 4 组输入规格、输入上下限、输入滤波等，输入通道可通过 In 参数调用 1-4 输入参数组。

如输入规格参数需要通过 IN 参数区分，第 1、2 路为 K 偶输入，第 3、4 路为 S 偶输入，则可设置 In1=1, In2=1, In3=2, In4=2；表示第 1、2 路使用输入参数组 1，第 3、4 路使用输入参数组 2，再设置 INP1=0 对应 K, INP2=1 对应 S。

地址代号	寄存器	参数名称	功能说明	
0800~0803H	2048~2051	InP1~4; 输入规格定义	本参数属于输入组参数之一，可选择输入规格，需要与对应模块匹配，比如热偶输入模块必须选择设置热偶作为输入规格。输入参数共有 4 组，每组输入参数包括 InP、ScL、ScH 和 FIL 等 4 个参数。 InP 用于选择输入规格，其数值对应的输入规格如下：	
			0 K	22 Pt100 (-200.00~+300.00℃)
			1 S	23 Pt1000 (-200.00~+300.00℃) (J0/J2)
			2 R	24 0~2000 欧电阻输入 (J0/J2)
			3 T	25 0~75mV 电压输入
			4 E	27 0~320 欧电阻输入
			5 J	28 0~20mV 电压输入
			6 B	29 0~50mV 电压输入
			7 N	33 1~5V 电压输入(J3)
			8 WRe3-WRe25	34 0~5V 电压输入(J3)
			9 WRe5-WRe26	35 -10~+10mV
			12 F2 辐射高温温度计	36 -37.5~+37.5mV 电压输入
			13 T (0~300.00℃)	38 10~50mV 电压输入
			17 K (0~300.00℃)	39 15~75mV 电压输入
			18 J (0~300.00℃)	42 0~10V(J3)
			19 Ni120	43 2~10V(J3)
20 Cu50	50 0~20mA(J4)			
21 Pt100	51 4~20mA(J4)			
0804H~0807H	2052~2055	ScL1~4 线性输入 定标下限值	定义线性输入时刻度下限，单位同测量值。	
0808H~080BH	2056~2059	ScH1~4 刻度上限值	定义线性输入时刻度上限，单位同测量值。	
080CH~080FH	2060~2063	FIL1~4 数字滤波	定义输入数字滤波强度，0 无滤波，1 为有取中间值滤波，2 以上为积分滤波，单位是采样周期。	

5.3 输出参数组

用于设置 4 组偏差报警、报警功能选择、输出上下限、升/降温斜率、给定值上下限等，输入通道可通过 On 参数调用 1-4 输出参数组。

如输出上限需要通过 ON 参数区分，第 1、2 路需要 OPH=50，第 3、4 路需要 OPH=60，则可设置 On1=1，On2=1，On3=2，On4=2；表示第 1、2 路使用输出参数组 1，第 3、4 路使用输出参数组 2，再设置 OPH1=50，OPH2=60。

地址代号	寄存器	参数名称	功能说明
0810H~0813H	2064~2067	dHA1~4 报警参数	默认正偏差报警，也可以定义作为上限报警，属于输出组参数之一，输出参数组可以选择和输入相同编号的参数组，也可以分开选择不同的参数组。仪表共有 4 组输出参数。
0814H~0817H	2068~2071	dLA1~4 报警参数	默认负偏差报警，也可以定义为下限报警。
0818H~081BH	2072~2075	AAF1~4 报警功能选择	AAF.0~AAF.4 分别选择输入故障、HA 报警、LA 报警、dHA 和 dLA 报警自动复位或不复位，若设置为 1 报警不自动复位，客户需要下传写指令，清除对应的报警状态寄存器方可解除报警动作。
0818H~081BH	AAF 详解		描述
	Bit0		0: 输入信号解除错误后报警状态自动复位 1: 输入信号解除错误后报警状态不自动复位，需对报警状态参数对应通道的对应位写 0 即可手动解除，奇数通道写报警状态的 bit8=0,偶数通道写 bit0=0;
	Bit1		0: HA 报警解除后报警状态自动复位 1: HA 报警解除后报警状态不自动复位，需对报警状态参数对应通道的对应位写 0 即可手动解除，奇数通道写报警状态的 bit9=0,偶数通道写 bit1=0;
	Bit2		0: LA 报警解除后报警状态自动复位 1: LA 报警解除后报警状态不自动复位，需对报警状态参数对应通道的对应位写 0 即可手动解除，奇数通道写报警状态的 bit10=0,偶数通道写 bit2=0;
	Bit3		0: dHA 报警解除后报警状态自动复位 1: dHA 报警解除后报警状态不自动复位，需对报警状态参数对应通道的对应位写 0 即可手动解除，奇数通道写报警状态的 bit11=0,偶数通道写 bit3=0;
	Bit4		0: dLA 报警解除后报警状态自动复位 1: dLA 报警解除后报警状态不自动复位，需对报警状态参数对应通道的对应位写 0 即可手动解除，奇数通道写报警状态的 bit10=0,偶数通道写 bit4=0;
	Bit5~bit7		备用
081CH~081FH	2076~2079	HYS1~4 回差	单位同测量值，作为报警、ON/OFF 控制和 PID 自整定的回差，但自整定也可以通过 Act.1 选择使用 EHYS 作为回差。
0820H~0823H	2080~2083	OPL1~4 输出下限	设置范围 0~100，默认作为输出下限，也可以定义输入故障/超量程时输出值。

0824H~0827H	2084~2087	OPH1~4 输出上限	设置范围 0~105, 作为输出上限。
0828H~082BH	2088~2091	OHE1~4 分段功率限制设定	OPH 有效范围, 单位同测量值, 用于实现分段输出限制功能, 当测量值小于 OHE 时输出由 OPH 限制, 当测量值大于 OHE 时输出不限制, 即为 100%。
082CH~082FH	2092~2095	Act1~4 控制功能选择	<p>Act.0 为 0 选择反作用 (加热), 为 1 选择正作用 (冷却)。</p> <p>Act.1 为 0 则自整定和 ON/OFF 本参数组 HYS 值作为回差; 为 1 则使用全局参数 EHYS 作为回差。</p> <p>Act.2 为 0 表示本通道发生输入故障时强制输出为 0, 为 1 则为当输入故障时强制输出为 OPL。</p> <p>Act.3 为 0 表示输出下限是 OPL 定义, 为 1 表示输出下限固定为 0。</p> <p>Act.4 为 1, 则 HA 报警时也会强制输出等同输入故障时状态。</p>
	ACT 详解		描述
	Bit0	0: 反作用模式 (加热控制) 1: 正作用模式 (制冷控制);	
	Bit1	0: At 自整定及 (ON/OFF) 位式控制采用本参数组 HYS 值作为回差, 如 On01=2, 那么通道 2 的回差值采用 HYS2; 1: At 自整定及 (ON/OFF) 位式控制采用全局参数 EHYS 作为回差	
	Bit2	0: 表示本通道发生输入故障时强制输出为 0 1: 则为当输入故障时强制输出为 OPL	
	Bit3	0: 则为当输入故障时强制输出为 OPL 1: ; 表示输出下限固定为 0	
	Bit4	0: HA 报警时输出不影响 1: HA 报警时也会强制输出等同输入故障时状态;	
Bit5~bit7	备用		
0830H~0833H	2096~2099	Srh1~4 升温斜率限制值	表示每分钟升温速度值, 0 为不限制。若 SP 值改变, 会限制其变化速率, 初次上电或启动控制时, 会自动以当前测量值 PV 作为初始给定值, 此外若设置 AFC.3=1, 则给定值 SPXX 若被修改, 也会自动以当前测量值 PV 作为初始给定值。注意本功能对串级副控通道不起作用。注意设置控制周期 CTI 值应可以被 60.0 整除, 例如 0.5、0.8、1.0、1.2、1.5、2.0 秒等, 设置为其余值如 0.9、1.1 秒等值则升温斜率值存在计算误差。
0834H~0837H	2100~2103	SrL1~4 降温斜率限制值	表示每分钟降温速率值, 0 为不限制, 用法同 Srh 参数。
0838H~083BH	2104~2107	SPL1~4 给定值下限	属于输出配置参数组, 通道 1~4 的给定值下限设置。注意只会限制实际给定值 SV 的范围, 而不会限制设置 SP 的范围。
083CH~083FH	2108~2111	SPH1~4 给定值上限	属于输出配置参数组, 通道 1~4 的给定值上限设置。注意只会限制实际给定值 SV 的范围, 而不会限制设置 SP 的范围。

5.4 全局参数

用于设置模块的通讯地址、波特率、输入通道数量、输出周期等全局公共参数。

地址代号	寄存器	参数名称	功能说明
0840H	2112	Addr 通讯地址	定义本机通讯地址，范围：0~88。
0841H	2113	bAud 通讯波特率	定义波特率，单位是 0.1K，设置范围：9.6K~115.2K。
0842H	2114	Adn 本机输入回路数	定义本机输入回路数。
0843H	2115	ACH 扩展输入回路数	若本机扩展模块通讯输入接口接收不到足够的 ACH 定义的输入模块测量值时，会产生相应的输入故障报警信号，若实际输入超过设置值，则无意义。本参数只用于定义通讯输入报警提示范围，并不会用于关闭测量通道，若需关闭测量通道可设置 In 参数。
0844H	2116	Ctn 控制回路数量	表示启用的控制回路数量；每个控制回路会占用 10mS 处理时间，若设置为 32，则实际控制周期最小为 0.32 秒。
0845H	2117	Srun 运行/停止选择	通常情况下，仪表都处于自动控制状态，但各通道可以分别独立设置 At 参数关闭。若 Srun 设置为 9655，则全部 PID 通道停止控制输出，可实现一条指令关机。若 Srun 设置为 15，也是控制状态，但断电重新开机时，会自动进入 9655 全局停止状态。
0846H	2118	Ctl 控制周期	定义控制周期，最多 0.0~50.0 秒，0.0 为系统能实现的最小周期，例如控制回路总数 Ctn=16 时，则实际执行控制周期为 0.16 秒，即 Ctl 不能小于 0.16。若修改 Ctl，应重启仪表。
0847H	2119	ALAL 报警公共输出配置（需要扩展外部报警模块）	ALAL.0~4 分别定义输入故障、HA 报警、LA 报警、dHA 和 dLA 报警是否公共输出，设置为 0，不输出；1 输出。任何报警都会导致全局公共报警输出 AL0 动作，全局公共报警输出需要在主机安装报警输出端子。
0848H	2120	ALCH 报警独立输出范围配置（需要扩展外部报警模块）	可定义扩展独立报警输出通道起始数和输出通道结束数；虽然最多可有 5*97 个报警信号产生，但注意最多只能扩展 256 个扩充报警通道输出，例如若每个通道需要输出 4 个独立报警，则输出通道结束数-输出通道起始数设置不应大于 64。
0849H	2121	ALbt 报警独立输出内容配置	ALbt.0~4 分别为输入故障（包括超量程、开路和通讯断线等）、HA 报警、LA 报警、dHA 和 dLA 报警是否输出，0 不输出；1 输出。例如定义 ALAL=7，ALbt=3，ALCH=16，则对扩展报警输出模块输出 3 个公共报警和 32 个独立报警信号，其中输出接线端子编号 1~3 分别为公共输入报警、上限报警和下限报警；4~7 编号端子顺序为通道 1 输入错误报警、通道 1 的 HA 报警、通道 2 的输入错误报警、通道 2 的 HA 报警，以此为编号依次向后排列。又如设置 ALAL=0，ALbt=31，ALCH=616，则系统会输出 55 路报警信号，即第 6~16 通道每个通道 5 个报警输出。

084AH	2122	AFA 功能参数配置 A	<p>AFA.0 为 0, HA 为默认的上限报警; 为 1 则为正偏差报警。</p> <p>AFA.1 表示 LA 为默认的下限报警; 为 1 则为负偏差报警。</p> <p>AFA.2 为 0, dHA 为默认的正偏差报警, 为 1 则为上限报警。</p> <p>AFA.3 为 0, 则 dLA 为默认的负偏差报警, 为 1 则为下限报警。</p> <p>AFA.4 为 0, LA 为默认的下限报警; 为 1 则为上限报警, 这样可以多一个上限报警。</p> <p>AFA.5 为 0, HA 和 LA 报警对应输入通道; AFA.5 为 1 时, HA 和 LA 报警对应输出通道 (注意此模式不应选择 HA 和 LA 为偏差报警);</p> <p>AFA.6 为 0 按 ALAL 定义 AL1; AFA.6 为 1 时 AL1 为全局报警</p> <p>AFA.7 为 0 按 ALAL 定义 AL2; AFA.7 为 1 时 AL2 为全局报警</p>
084BH	2123	AFB 功能参数配置 B	<p>AFB.1=0, PID 组普通模式; AFB.1=1, 预设 5 组 PID 自动切换模式, 该模式下有效的独立 PID 控制通道最多为 16 个, 仪表将 SV 和 PID 参数组划分为 16*6 组, 其中 1~16 组为 1~16 通道当前使用的 PID 参数, 其后 80 组 PID, 按每个通道使用 5 组顺序排列, 即每通道最多可以预设 5 组 PID 自动按当前 SP 值进行切换, 例如: 若 SP1 小于 SP17, 则 P1、I1 和 d1 自动被设置为 P17、I17 和 d17, 若 SP1 大于 SP17 但小于 SP18, 则 P1、I1 和 d1 自动被设置为 P18、I18 和 d18, 若 SP1 大于 SP18 但小于 SP19, 则 P1、I1 和 d1 自动被设置为 P19、I19 和 d19, 依次类推。</p>
084CH	2124	AFC 功能参数配置 C	<p>AFC.0 选择通讯校验位, 0 为无校验, 1 为偶校验。</p> <p>AFC.1=0 选择线性输出时为 4~20mA 或 2~10V; AFC.1=1 选择电流输出为 0~20mA 或 0~10V。</p> <p>AFC.2 备用</p> <p>AFC.3=0, 斜率控制时给定值变化不执行测量值起动 (PV START) 功能; AFC.3=1, 斜率控制时给定值变化执行测量值启动功能, 注意使用此功能时, 最大控制通道暂不能超过 4 个。</p> <p>AFC.4=0, AD 转换器对 50Hz 电网有更好的抗干扰性, AFC.4=1, AD 转换器对 60Hz 频率有更好的抗干扰性, 仅适合在 60Hz 电网频率国家使用时选择。</p> <p>AFC.5=0, 0851H 地址主机状态 BIT0~BIT7 端口状态模式, 1 表示输出动作, 0 表示不动作; AFC.5=1 时, 0851H 地址主机状态 BIT0~BIT7 端口 0 表示动作, 1 表示不动作;</p> <p>AFC.6=0, 变送输出刻度定义由相应的 SCL 和 SCH 定义;</p> <p>AFC.6=1, 变送输出刻度定义由相应的 SPL 和 SPH 定义。</p> <p>AFC.7=0, 接拓展模块如 YL-1016 时传送输出值; AFC.7=1, 接主机时可传送 PV 测量值。</p>
084DH	2125	Nonc	<p>Nonc.0~5 分别定义输入故障、HA 报警、LA 报警、dHA 报警、dLA 报警、公共报警对应的输出常开常闭, 0 为常开 (报警时闭合), 1 为常闭。注意若系统断电, 则无论设置如何继电器都断开。</p>

084EH	2126	EAF 主机采样参数配置；注意仅对主机采样速率有效，扩展输入模块采样速率由扩展模块自行配置。	EAF=0，自动依据 CTI 控制周期参数设置选择主输入刷新速度，热电阻及电压电流最快为每路约 20mS，热电阻输入时为每路约 80mS； EAF=1，刷新速度为每路约 20mS，热电阻输入为每路约 80mS； EAF=2，刷新速度为每路约 40mS，热电阻输入为每路约 160mS； EAF=3，刷新速度为每路约 10mS，热电阻输入为每路约 80mS。 注：路数设 1，最快刷新速度为 20mS。 注：8xx6 系列一般采样时间约为 2 倍。
084FH	2127	EHYS 额外回差	若要求自整定和 ON/OFF 回差与 HYS 报警回差值不同，则可通过 Act.1 选择以 EHYS 作为自整定和 ON/OFF 回差值。
0850H	2128	dPt 小数点位置	数据范围是 0~3，设置主机操作面板的显示小数点位置，该设置仅供简易操作面板数值显示习惯用，其小数点位置不影响上位机读取的数据，上位机程序可以自行处理小数点显示。
0852H	2130	Loc 参数锁	设置 Loc.5 为 0 时，允许写入全部参数；为 1 时，不允许写入 0800H~08FFH 范围参数；Loc.6 为 0 和 1 分别表示允许/不允许单字节写指令；Loc.7 为 0 和 1 分别表示允许/不允许用多字节写指令。不允许写时，仪表仍能返回指令，但不会实质修改参数。
0856H	2134	OPCH 输出始通道	OPCH 本机输出起始通道:设置为 1，输出 1 对应通道 1，假设设置为 5，则输出 1 对应通道 5 的输出值 OP5，此功能用于通道 1~4 仅用于计算而不直接输出的情况。
0857H	2135	FL32 高分辨率测量值滤波常数	单位为采样周期，设置范围 0~999，对 8 个通道 32BIT 数据进行高分辨率二次滤波，提升显示数据的稳定性，此滤波并不会用于 PID 调节;通常被加热工件由于质量体积比温度传感器更大，因此温度传导比稳定传感器滞后，如果合理设置本滤波参数，可以获得更为真实的被加热工件内部实际温度。
0858H	2136	AIF1 升温与超调调整参数 1	厂家调试人员使用
0859H	2137	AIF2 升温与超调调整参数 2	厂家调试人员使用
085AH	2138	P1FA 首片启动阈值	厂家调试人员使用 部分版本该地址参数名称为 AIF3
085BH	2139	dIFA	厂家调试人员使用
085CH	2140	SPSr	厂家调试人员使用
085DH	2141	AtFn	At 自整定风格参数，出厂默认值 55，PV-SV 寄存器数值差值大于 600 时使用快速整定，只需一个升温周期即可得到 PID 参数，(INP=13/17/18/22/35/36 时差值为 2000)，差值较小时会执行常规自整定，整定需要升降温 2 个周期结束，旧版本断开点为 SV，新版本断开点会提前一点。 AtFn 十位数单独用于调整自整定的比例带大小，范围 0~9，数字越大自整定得到的比例带越大；个位数用于调整升温加快还是平缓的选择，会综合调整 PID 参数，数字加大适合平稳的升温，数字越小升温越激进。设置为 10XX，即千位数为 1，则强制执行常规自整定。

085EH	2142	AIFL	厂家调试人员使用 部分版本该地址参数名称为 P1Pr
085FH	2143	P1TI	厂家调试人员使用
		OPSn	厂家调试人员使用

6 常用功能设置

6.1 运行和停止

模块上电后为自动运行状态，各通道可通过 At 参数独立设置运行和停止状态，也可通过 Srun 参数实现一条指令所有通道运行和停止。

参数	设置值	说明
At01~At96	0: PID 自动控制模式；4: 停止模式	只对各自通道生效
Srun	0: 所有通道自动控制模式；15: 自动控制模式，断电重新开机后所有通道进入停止模式。9655: 所有通道进入停止模式	对所有通道生效

6.2 自整定

模块具备自整定功能，可根据工况自动演算出合适的 PID 参数，默认为快速整定模式，只需一个升温周期即可得到 PID 参数。自整定前需设置好输入规格、回差、控制周期、设定值。

参数	设置值	说明
At01~At 96	1: 开启自整定	开启通道自整定
AtFn	55: 默认值，当 PV-SV 寄存器数值差值 > 600 时 (INP=13/17/18/22/35/36 时差值 > 2000)，使用快速整定，只需一个升温周期即可得到 PID 参数，差值小于时会执行常规自整定。十位数单独用于调整自整定的比例带大小，范围 0~9，数字越大自整定得到的比例带越大；个位数用于调整升温加快还是平缓的选择，会综合调整 PID 参数，数字加大适合平稳的升温，数字减小适合快速升温。 10XX: 即千位数为 1，则强制执行常规自整定，两个升温周期后得到 PID 值。	设置模块自整定风格

6.3 报警设置

模块本身安装报警模块后具备 A1 和 A2 两个报警输出点，可扩展外部报警模块实现更多报警输出点。具体参数解释请参考 5.3、5.4 项相关内容。

参数	设置值	说明
HA01~HA96	-9990~32000	上限报警
LA01~LA96	-9990~32000	下限报警
dHA1~dHA4	-9990~32000	正偏差报警
dLA1~dLA4	-9990~32000	负偏差报警
AAF1~4	0~255	用于设置报警后是否自动复位
HYS1~4	-9990~32000	用于设置报警回差
ALAL	0~255	用于定义输入错误报警、HA 报警、LA 报警、dHA 和 dLA 报警是否公共输出。当设置有效时，任意通道报警都会触发公共报警输出。
ALCH	AABB: AA 为起始通道数，BB 为结束通道数	需有外部扩展报警模块。ALCH 可定义扩展独立报警输出通道起始数和输出通道结束数；ALbt 可定义报警独立输出内容。例如定义 ALAL=7, ALbt=3, ALCH=16, 则对扩展报警输出模块输出 16 个通道的 3 个公共报警和 32 个独立报警信号，其中输出接线端子编号 1~3 分别为公共输入错误报警、上限报警和下限报警；4~7 编号端子顺序为通道 1 输入错误报警、通道 1 的 HA 报警、通道 2 的输入错误报警、通道 2 的 HA 报警，以此为编号依次向后排列。
ALbt	0~255	
AFA	0~255	用于定义报警类型切换和输出动作类型
nonc	0~255	用于定义报警点为常开或常闭。NONC 的前 5 个位与 ALAL 参数前 5 个位对应，只要设置了 NONC 参数中对应报警位为 1，那么该报警取反，动作也取反。

本机 ALAL 参数设置和 A1/A2 位置动作对应如下表格：

位 0 输入异常	位 1 HA	位 2 LA	位 3 dHA	位 4 dLA	AL1	AL2	AL
1	0	0	0	0	输入异常报警时 ON	始终 OFF	任何报警 ON
0	1	0	0	0	产生 HA 报警时 ON	始终 OFF	任何报警 ON
1	1	0	0	0	输入异常报警时 ON	产生 HA 报警时 ON	任何报警 ON
0	0	1	0	0	产生 LA 报警时 ON	始终 OFF	任何报警 ON
1	0	1	0	0	输入异常报警时 ON	产生 LA 报警时 ON	任何报警 ON
0	1	1	0	0	产生 HA 报警时 ON	产生 LA 报警时 ON	任何报警 ON
1	1	1	0	0	输入异常报警时 ON	产生 HA 报警时 ON	任何报警 ON
0	0	0	1	0	产生 dHA 报警时 ON	始终 OFF	任何报警 ON
...	任何报警 ON
...	任何报警 ON
1	1	1	1	1	输入异常报警时 ON	产生 HA 报警时 ON	任何报警 ON

6.4 独立输出上下限功能

参数	设置值	说明
Pn01~ Pn96	0~9999	设置范围 0~9999，Pn=0 时 MV 输出值受 OPL 和 OPH 限制，Pn>0 开启上下限功能，变为 MV 受 Pn 限制。Pn 个位和十位是输出上限，百位和千位是输出下限。 如 8288 的表需要 8 路独立输出上限，默认组参数 OPL 和 OPH 只有 4 组，数量不够，可以 Pn01=10，Pn02=20，Pn03=30，Pn04=40，Pn05=50，Pn06=60，Pn07=70，Pn08=80 来实现 8 路不同的输出上限。

6.5 斜率功能

可让 SV 从当前值（或 PV）以一定斜率变化到 SP。

参数	设置值	说明
SP01~SP96	-9990~32000	给定值
SV1~SV96	-9990~32000	PID 实际给定值，普通定点控温模式下简单等于 SP1~SP96；注意在有升、降温斜率控制或串级控制的副控模式下，与 SP1~SP96 不相等。在有升降温斜率限制功能时，可通过写入本参数定义起始设定值，同时写入多通道数据可实现多通道的同步曲线升温及降温功能。
Srh1~4	0~32000	升温斜率限制值，表示每分钟升温速度值，0 为不限制。若 SP 值改变，会限制其变化速率，初次上电或启动控制时，会自动以当前测量值 PV 作为初始给定值，此外若设置 AFC.3=1，则给定值 SPXX 若被修改，也会自动以当前测量值 PV 作为初始给定值。注意本功能对串级副控通道不起作用。注意设置控制周期 CTI 值应可以被 60.0 整除，例如 0.5、0.8、1.0、1.2、1.5、2.0 秒等，设置为其余值如 0.9、1.1 秒等值则升温斜率值存在计算误差。
SrL1~4	0~32000	降温斜率限制值，表示每分钟降温速率值，0 为不限制，用法同 Srh 参数。
AFC	AFC.3=1	如 AFC=8 时，给定值 SPXX 被修改时，SVXX 变为 PVXX，再按斜率继续向 SPXX 变化。AFC=0，则不开启该功能。

6.6 输入非线性校正功能

参数	设置值	说明
IN01~96	A*10+B, A 表示从 Dx 开始, B 选择使用 INP1~4 的哪一个	如 IN01=12, 表示非线性表格从 D1 开始, 输入规格按 INP2 对应。
D1~D100	-999.0~3276.0	用于实现多点修正功能, 校正表格有 2 种, 如 IN1=11 时表示从 D1 开始定义校正表格: 第一种表格 D1 对应起始值, D2 对应满量程, D3 对应分段量程。假设输入为温度, D1=0, D2=1000.0, D3=500.0, 则第一个修正点为 0 度, 后面依次加 500 度, D4 为 0 度的修正值, 第二个点为 500 度, D5 为其修正值, 第三个点为 1000 度, D6 为其修正值。 第二种表格起始点 D1 设置 325xx, xx 表示修正的点数, 后面跟着 xx 个测量值, 和对应修正后的测量值, 如果是线性输入需按量程换算。如 D1=32504, 则 D2~D5 这 4 个点分别对应要修正的 4 个温度, D6~D9 对应修正后的显示值, 其中 D2 和 D5 应包括使用的最大最小温度范围, 超出的 D2~D5 的数值, 仪表会报超量程。

第一种校正方式

修正的点与使用的整体范围比较好等分时适合此种修正方式, 如整体测量范围 0~300 度, 修正点分别为 50 需要修正为 51, 100 需要修正为 99.8, 150 需要修正为 150.5。也就是对应起始值 0, 满量程 300, 分段量程 50。

如从 d1 开始设置, 则 d1=起始值 0, d2=满量、程 300, d3=分段量程 50, 之后按顺序分别对应 0,50,100,150,200,250,300 度修正后的值。若输入为常见传感器则设置值直接为温度。

即

	温度	寄存器数值
d1	0	0
d2	300	3000
d3	50	500
d4	0	0
d5	51	510
d6	99.8	998
d7	150.5	1505
d8	200	2000
d9	250	2500
d10	300	3000

若输入为线性输入, 需带入量程进行换算, 如 SCL=0, SCH=1000, 寄存器满量程需按 20000 计算, 可以套用公式:

$$\text{寄存器值} = (\text{PV}-\text{SCL}) / (\text{SCH}-\text{SCL}) * 20000$$

原温度		寄存器数值
0	d1	0
300	d2	6000
50	d3	1000
0	d4	0
51	d5	1020
99.8	d6	1996
150.5	d7	3010
200	d8	4000
250	d9	5000
300	d10	6000

第二种校正方式

假设客户需要针对 100 度和 215 度的误差进行修正，测量范围最多 0~300 度。假设 100 度要修正为 101 度，215 度要修正为 214 度。用旧表格不好计算，通过新表格设置，就需要设置 4 点修正。（示例中 0 度和 300 度不用修正，但为了保证测量范围需要设置）

如从 d1 开始设置，普通传感器输入类型如 K 或 PT100，直接按处理小数点后的温度设置。

d1=32504 对应新多点修正表格修正 4 个点

	原显示值	寄存器数值
d02	0	0
d03	100	1000
d04	215	2150
d05	300	3000

	原显示值	寄存器数值
d06	0	0
d07	101	1010
d08	214	2140
d09	300	3000

当输入为线性输入计算，需带入量程进行换算，如 SCL=0，SCH=1000，寄存器满量程需按 20000 计算，可以套用公式：寄存器值= (PV-SCL) / (SCH-SCL) * 20000；

d1=32504 对应新多点修正表格修正 4 个点

原显示值		寄存器数值
0	d02	0
100.0	d03	2000
215.0	d04	4300
300.0	d05	6000

修正后显示值		寄存器数值
0	d06	0
101.0	d07	2020
214.0	d08	4280
300.0	d09	6000

6.7 多组 PID 功能

可根据 SP 自动切换当前的 PID 参数，在开启该功能前，应先调试好不同温度区间需要的 PID 值。开启后，会自动将对应区间的 PID 写如当前的 PID 地址中。

参数	设置值	说明
AFB 功能参数配置 B	AFB.1=1 即 AFB=1 时开启多 组 PID 功能	AFB.1=0, PID 组普通模式; AFB.1=1, 预设 5 组 PID 自动切换模式, 该模式下有效的独立 PID 控制通道最多为 16 个, 仪表将 SV 和 PID 参数组划分为 16*6 组, 其中 1~16 组为 1~16 通道当前使用的 PID 参数, 其后 80 组 PID, 按每个通道使用 5 组顺序排列, 即每通道最多可以预设 5 组 PID 自动按当前 SP 值进行切换, 例如: 若 SP1 小于 SP17, 则 P1、I1 和 d1 自动被设置为 P17、I17 和 d17, 若 SP1 大于 SP17 但小于 SP18, 则 P1、I1 和 d1 自动被设置为 P18、I18 和 d18, 若 SP1 大于 SP18 但小于 SP19, 则 P1、I1 和 d1 自动被设置为 P19、I19 和 d19, 依次类推。

6.8 位式控制和手动输出功能

参数	设置值	说明
At01~At96 输出通道工作模式	0~9999	设置为 0 表示执行 APID 即具有 AI 功能的 PID 控制算法; 设置为 1 启动 At 自整定; 设置为 2 执行 ONOFF 控制模式; 设置为 3 执行手动控制模式; 设置为 4 表示停止控制,
OP01~OP96 输出通道的输出值	0~25650	自动模式下, 该通道只读, 为 PID 控制输出值 (ONOFF 控制时, 0 表示断开, 25650 表示接通); 手动模式下, 该通道可读写, 写入可以作为手动输出控制值。数值 25600 表示输出 100%。

当不需要 PID 控制逻辑, 比如将仪表主输出当做报警使用时, 可将 At 设为 2 变为位式控制模式。

需要手动输出的时候将 Atxx 设为 3 变为手动控制模式, 再修改对应的输出值 OPxx

当使用一个探头控制多路输出的时候可以使用跟随输出功能, 并可以通过调节跟随百分比实现更细微的调节, 如调节容器内的不同点的均匀性。

6.9 组合模式多路仪表



组合模式多路仪表（温控模块外壳尺寸代码分别为 D91H/D92H）

提供2、3、4、5、6等多个尺寸的组合模式，机壳型号命名分别为AIMH2~AIMH6，支持将以上模块集成在同1个机壳内，客户拿到产品后无需自行组合及设置地址，出厂前已按客户现场需要完成组合及整机测试，且通信部分抗干扰性更好。组合式可以用1个通信地址实现采集及控制多达数十个通道，编程及接线都非常方便，本公司会将不同温控模块和通信控制与组合机壳组装在一起并进行整体测试和检验老化，合格后出厂发货。

图片	范例说明
	<p>范例1：某客户需要一款24路热电偶隔离输入的温控器，并且可以定义为串级温控器（最多12路），通信方式为TCP，每套可选择3台AI-8688搭配1台TCP协议转换器等，装在4合1机壳内，则订货型号为：AIMH4-TCP1XX-8688GD92HJ1X74X7*3；其中XX为2个字母代表客户的TCP1内部烧录的软件识别码，可依据客户功能需要编程定制，若无特殊编程功能则可不写省略。</p>
	<p>范例2：某客户需要一款低成本的40路热电阻的NPN输出温控器，通信方式为TCP和485都支持，每套可选择5台AI-8288D92J0G71G71搭配1台TCP2协议转换器，装在6合1机壳内，则订货型号为:AIMH6-TCP2-8288D92HJ0G71G71*5。</p>
	<p>范例3：客户需要30路热电偶隔离输入的NPN输出温控器，并具有EtherCAT通信功能；可以选4个8288作为隔离热偶输入，1个EtherCAT32通信控制器，装在AIMH5型号的5合1机壳内，则订货信息为：AIMH5-ECAT32XX-8288GD91HJ1G71G71*4；XX为客户特殊要求的功能代码</p>

参数	设置值	说明
AFC	AFC.7 (二进制位 7, 用于切换 422 通讯的传送值)	<p>AFC.7=0, 接拓展模块如 YL-1016 时传送输出值; AFC.7=1, 接主机时可传送 PV 测量值。</p> <p>如将 3 台 8x48 用多合一模块组合在一起 (一般组合中还要加一台转换器), 希望最后一台表可以与前面 2 台表的显示值做连锁。此时左侧 2 台的 AFC 应设为 128, 改完后重新上电生效。</p> <p>假设从左到右三台 8x48 分别为 1~3 号, 1 号表会将自己的 PV 传送给 2 号表的 5~8, 2 号表会将自己的 PV 传送给 3 号表的 5~12, 所以 3 号表这边的 PV1~4 是 3 号表显示值, PV5~8 是 2 号表显示值, PV9~12 是 1 号表显示值。</p> <p>在 3 号表这里可以设置所有路的报警, 如果 3 号表为精度 6 以上的型号如 8848, 还可用 Pn 功能调用前面传送来的 PV 做更复杂的连锁逻辑。</p>

有加转换器的情况下, 通讯协议需看转换器说明

● EtherCAT 转换器下载网址:

<https://www.yudian.com/down/10038.html?keys=EtherCAT>

使用 TCP 转换器如果只需通讯独立通道参数 (代号 1631 之前), 可直接按本说明书地址对应, 每台表用 8 路, 如 0~7 对应第一台表的 SP1~8, 8~17 对应第二台表 SP1~8 以此类推。之后的参数排布会有变化, 需看转换器说明对应。

● TCP 说明书下载网址:

<https://www.yudian.com/down/10038.html?keys=TCP>

7 通讯功能及完整参数寄存器

AI-8 系列多回路智能温控器可使用 RS485 串口与上位机连接, 也可通过宇电 TCP -modbus 或 EtherCAT 通讯控制器与上位机连接。使用异步串行通讯接口, 接口电平符合 RS485 标准中的规定。数据格式为 1 个起始位, 8 位数据, 无校验位或偶校验位, 1 个停止位。通讯传输数据的波特率可调为 4800~115200 bps, 通讯波特率超过 28800bps 时, 需要选配高速光耦的通讯模块, 当通讯距离很长时可选 4800bps。

AI-8 系列多回路智能温控器能支持 MODBUS-RTU 协议下 03H (读参数及数据)、06H (写单个参数) 以及 10H 写多个参数指令。可与其它 MODBUS 设备相互通信, 为保证速率, AI 仪表采用 RTU (二进制) 模式。通讯接口设置可选择 1~2 个停止位, 无校验位或偶校验, 仪表地址范围 0~80。

对于 03H 指令, 每次最多可读取 32 个数据, 每个数据 2 个字节, 例如读 2 个数据指令如下:

仪表地址	读指令 (功能码)	读取参数地址代号	读取数据长度	校验码
XXH	03H	00H 01H	00H 02H	CRC

06H 每次写 1 个数据, 发送的指令为:

仪表地址	写指令（功能码）	写参数地址代号	写数据值	校验码
XXH	06H	00H 01H	03H E8H	CRC

10H 写指令格式每次最多可写入 16 个数据，即 32 字节长度，例如写单个数据指令为：

仪表地址	写指令	写参数地址代号	写数据个数	写字节数	写数据值	校验码
XXH	10H	00H 01H	00H 01H	02H	03H E8H	CRC

地址代号	寄存器	参数名称	功能说明
0000H~005FH	0000~0095	SP01~SP96 第 1~96 组预设给定值	设置范围-9990~32000。
0060H~00BFH	0096~0191	P 01~P 96 比例带	设置范围 0~32000，单位同给定值。
00C0H~011FH	0192~0287	I 01~I 96 积分时间	单位为 0.1 秒，设置范围 0.0~3200.0 秒。
0120H~017FH	0288~0383	d 01~d96 微分时间	单位为 0.01 秒，设置范围-327.60~+327.60 秒。
0180H~01DFH	0384~0479	In01~In96 输入通道配置参数组选择	设置范围 0~9999。
01E0H~023FH	0480~0575	Sc01~Sc96 输入通道测量值平移	设置范围-9990~32000
0240H~029FH	0576~0671	On01~On96 输出通道配置参数	设置范围 0~999。
02A0F~02FFH	0672~0767	Pn01~ Pn96 输出通道配置参数	设置范围 0~9999。
0300H~035FH	0768~0863	At01~At96 输出通道工作模式	设置范围 0~5, 1xx, 2xx, 3xx。
0360H~03BFH	0864~0959	OP01~OP96 输出通道的输出值	自动模式下，该通道只读，为 PID 控制输出值（ONOFF 控制时，0 表示断开，25650 表示接通）；手动模式下，该通道可读写，写入可以作为手动输出控制值。数值 25600 表示输出 100%。
03C0H~041FH	0960~1055	HA01 ~HA96 多功能参数 1	设置范围-9990~32000，默认为上限报警，可通过 AFA 定义为其他功能。
0420H~047FH	1056~1151	LA01~LA96 多功能参数 2	设置范围-9990~32000，默认为下限报警，可通过 AFA 定义为其他功能。

0480H~04DFH	1152~1247	SV1~SV96 PID 实际给定值	普通定点控温模式下简单等于 SP1~SP96；注意在有升、降温斜率控制或串级控制的副控模式下，与 SP1~SP96 不相等。在有升降温斜率限制功能时，可通过写入本参数定义起始设定值，同时写入多通道数据可实现多通道的同步曲线升温及降温功能。																														
04F0H~04F3H	1264~1267	强制手动操作	通道 1~4 强制手动操作，设置为 1 会强制对应通道进入手动状态，0 或其它值则由 At 参数控制工作状态，但若 At 为大于 4 的模式，例如串级控制输出等模式时，则不受本参数控制。																														
0600H~065FH	1536~1631	PV1~96 测量值	只读；若需要上位机下传测量值，可关闭通道并写 Sc 参数来实现，系统会自动刷新本参数。																														
0660H~066FH	1632~1647	PV1~8 测量值 32bit 数据	只读；提供 1~8 通道的高分辨率 32bit 数据（仅限正数），可用于需要高分辨率显示的场合，本测量值可以由 FL32 定义二次滤波。																														
0680H~06AFH	1664~1711	报警状态，48 个参数	每个参数包含 2 个通道的报警状态，高字节为奇数通道，低字节为偶数通道，BIT0~BIT4 分别对应输入错误、HA、LA、dHA 和 dLA 报警，选择报警锁定功能时可以通过写该参数来解除锁定。																														
			<table border="1"> <thead> <tr> <th colspan="2">报警状态位</th> <th>描述（x 或 xx 为通道号）</th> </tr> </thead> <tbody> <tr> <td rowspan="6">偶数通道 如：CH02</td> <td>Bit0</td> <td>0：传感器输入信号正常 1：传感器输入错误或输入信号超量程 oral</td> </tr> <tr> <td>Bit1</td> <td>0：输入信号未超过设定上限 HAx 值 1：输入信号超过设定上限 HAx 值产生 HA 报警</td> </tr> <tr> <td>Bit2</td> <td>0：输入信号未超过设定下限 LAx 值 1：输入信号超过设定下限 LAx 值产生 LA 报警</td> </tr> <tr> <td>Bit3</td> <td>0：输入信号未超过设定上限偏差 dHALx 值 1：输入信号超过设定上限偏差 dHAX 值产生 dHA 报警</td> </tr> <tr> <td>Bit4</td> <td>0：输入信号未超过设定下限偏差 dLAX 值 1：输入信号超过设定下限偏差 dLAX 值产生 dLA 报警</td> </tr> <tr> <td>Bit5~bit7</td> <td>备用</td> </tr> <tr> <td rowspan="6">奇数通道 如：CH01</td> <td>Bit8</td> <td>0：传感器输入信号正常 1：传感器输入错误或输入信号超量程 oral</td> </tr> <tr> <td>Bit9</td> <td>0：输入信号未超过设定上限 HAx 值 1：输入信号超过设定上限 HAx 值产生 HA 报警</td> </tr> <tr> <td>Bit10</td> <td>0：输入信号未超过设定下限 LAx 值 1：输入信号超过设定下限 LAx 值产生 LA 报警</td> </tr> <tr> <td>Bit11</td> <td>0：输入信号未超过设定上限偏差 dHALx 值 1：输入信号超过设定上限偏差 dHAX 值产生 dHA 报警</td> </tr> <tr> <td>Bit12</td> <td>0：输入信号未超过设定下限偏差 dLAX 值 1：输入信号超过设定下限偏差 dLAX 值产生 dLA 报警</td> </tr> <tr> <td>Bit13~bit15</td> <td>备用</td> </tr> </tbody> </table>		报警状态位		描述（x 或 xx 为通道号）	偶数通道 如：CH02	Bit0	0：传感器输入信号正常 1：传感器输入错误或输入信号超量程 oral	Bit1	0：输入信号未超过设定上限 HAx 值 1：输入信号超过设定上限 HAx 值产生 HA 报警	Bit2	0：输入信号未超过设定下限 LAx 值 1：输入信号超过设定下限 LAx 值产生 LA 报警	Bit3	0：输入信号未超过设定上限偏差 dHALx 值 1：输入信号超过设定上限偏差 dHAX 值产生 dHA 报警	Bit4	0：输入信号未超过设定下限偏差 dLAX 值 1：输入信号超过设定下限偏差 dLAX 值产生 dLA 报警	Bit5~bit7	备用	奇数通道 如：CH01	Bit8	0：传感器输入信号正常 1：传感器输入错误或输入信号超量程 oral	Bit9	0：输入信号未超过设定上限 HAx 值 1：输入信号超过设定上限 HAx 值产生 HA 报警	Bit10	0：输入信号未超过设定下限 LAx 值 1：输入信号超过设定下限 LAx 值产生 LA 报警	Bit11	0：输入信号未超过设定上限偏差 dHALx 值 1：输入信号超过设定上限偏差 dHAX 值产生 dHA 报警	Bit12	0：输入信号未超过设定下限偏差 dLAX 值 1：输入信号超过设定下限偏差 dLAX 值产生 dLA 报警	Bit13~bit15	备用
			报警状态位		描述（x 或 xx 为通道号）																												
			偶数通道 如：CH02	Bit0	0：传感器输入信号正常 1：传感器输入错误或输入信号超量程 oral																												
				Bit1	0：输入信号未超过设定上限 HAx 值 1：输入信号超过设定上限 HAx 值产生 HA 报警																												
				Bit2	0：输入信号未超过设定下限 LAx 值 1：输入信号超过设定下限 LAx 值产生 LA 报警																												
				Bit3	0：输入信号未超过设定上限偏差 dHALx 值 1：输入信号超过设定上限偏差 dHAX 值产生 dHA 报警																												
				Bit4	0：输入信号未超过设定下限偏差 dLAX 值 1：输入信号超过设定下限偏差 dLAX 值产生 dLA 报警																												
				Bit5~bit7	备用																												
			奇数通道 如：CH01	Bit8	0：传感器输入信号正常 1：传感器输入错误或输入信号超量程 oral																												
Bit9	0：输入信号未超过设定上限 HAx 值 1：输入信号超过设定上限 HAx 值产生 HA 报警																																
Bit10	0：输入信号未超过设定下限 LAx 值 1：输入信号超过设定下限 LAx 值产生 LA 报警																																
Bit11	0：输入信号未超过设定上限偏差 dHALx 值 1：输入信号超过设定上限偏差 dHAX 值产生 dHA 报警																																
Bit12	0：输入信号未超过设定下限偏差 dLAX 值 1：输入信号超过设定下限偏差 dLAX 值产生 dLA 报警																																
Bit13~bit15	备用																																
06C0H~06EFH	1728~1775	控制状态，48 个参数	只读，每个参数包含 2 个通道的控制状态，BIT0 为 0 表示自整定状态，为 1 表示非自整定状态；BIT1 为 0 表示正常控制，为 1 表示停止控制状态；注意本参数请勿写入，若需要改变相关控制状态，请写相关参数实现，系统会自动刷新本参数。																														

		控制状态	描述 该参数只读
	偶数通道 如: CH02	Bit0	0: AT 自整定中 1: 非自整定中
		Bit1	0: 正常控制模式 1: 当前通道处于停止控制状态, STOP 模式
		Bit2~bit7	备用
	奇数通道 如: CH01	Bit8	0: AT 自整定中 1: 非自整定中
		Bit9	0: 正常控制模式 1: 当前通道处于停止控制状态, STOP 模式
		Bit10~bit15	备用
06F0H~07FFH	1776~2047	备用地址	备用用于后续版本升级用, 请勿使用。
0800~0803H	2048~2051	InP1~4; 输入规格定义	本参数选择输入规格, 需要与对应模块匹配, 比如热偶输入模块必须选择设置热偶作为输入规格。
0804H~0807H	2052~2055	ScL1~4 线性输入 定标下限值	定义线性输入时刻度下限, 单位同测量值。
0808H~080BH	2056~2059	ScH1~4 刻度上限值	定义线性输入时刻度上限, 单位同测量值。
080CH~080FH	2060~2063	FIL1~4 数字滤波	定义输入数字滤波强度, 0 无滤波, 1 为有取中间值滤波, 2 以上为积分滤波, 单位是采样周期。
0810H~0813H	2064~2067	dHA1~4 报警参数	默认正偏差报警, 也可以定义作为上限报警。
0814H~0817H	2068~2071	dLA1~4 报警参数	默认负偏差报警, 也可以定义为下限报警。
0818H~081BH	2072~2075	AAF1~4 报警功能选择	AAF.0~AAF.4 分别选择输入故障、HA 报警、LA 报警、dHA 和 dLA 报警自动复位或不复位, 若设置为 1 报警不自动复位, 客户需要下传写指令, 清除对应的报警状态寄存器方可解除报警动作。
081CH~081FH	2076~2079	HYS1~4 回差	单位同测量值, 作为报警、ON/OFF 控制和 PID 自整定的回差, 但自整定也可以通过 Act.1 选择使用 EHYS 作为回差。
0820H~0823H	2080~2083	OPL1~4 输出下限	设置范围 0~100, 默认作为输出下限, 也可以定义输入故障/超量程时输出值。
0824H~0827H	2084~2087	OPH1~4 输出上限	设置范围 0~105, 作为输出上限。
0828H~082BH	2088~2091	OHE1~4 分段功率限制设定	OPH 有效范围, 单位同测量值, 用于实现分段输出限制功能, 当测量值小于 OHE 时输出由 OPH 限制, 当测量值大于 OHE 时输出不限制, 即为 100%。
082CH~082FH	2092~2095	Act1~4 控制功能选择	设置范围 0~16, 按二进制位 0 或 1 选择功能。
0830H~0833H	2096~2099	Srh1~4 升温斜率限制值	表示每分钟升温速度值, 0 为不限制。

0834H~ 0837H	2100~2103	SrL1~4 降温斜率限制值	表示每分钟降温速率值，0 为不限制，用法同 Srh 参数。
0838H~ 083BH	2104~2107	SPL1~4 给定值下限	属于输出配置参数组，通道 1~4 的给定值下限设置。注意只会限制实际给定值 SV 的范围，而不会限制设置 SP 的范围。
083CH~ 083FH	2108~2111	SPH1~4 给定值上限	属于输出配置参数组，通道 1~4 的给定值上限设置。注意只会限制实际给定值 SV 的范围，而不会限制设置 SP 的范围。
0840H	2112	Addr 通讯地址	定义本机通讯地址，范围：0~88。
0841H	2113	bAud 通讯波特率	定义波特率，单位是 0.1K，设置范围：9.6K~115.2K。
0842H	2114	Adn 本机输入回路数	定义本机输入回路数。
0843H	2115	ACH 扩展输入回路数	定义扩展输入回路数。
0844H	2116	Ctn 控制回路数量	表示启用的控制回路数量；每个控制回路会占用 10mS 处理时间，若设置为 32，则实际控制周期最小为 0.32 秒。
0845H	2117	Srun 运行/停止选择	Srun 设置为 9655，则全部 PID 通道停止控制输出。若 Srun 设置为 15，也是控制状态，但断电重新开机时，会自动进入 9655 全局停止状态。
0846H	2118	Ctl	定义控制周期，最多 0.0~50.0 秒
0847H	2119	ALAL 报警公共输出配置	ALAL.0~4 分别定义输入故障、HA 报警、LA 报警、dHA 和 dLA 报警是否公共输出，设置为 0，不输出；1 输出。
0848H	2120	ALCH 报警独立输出范围配置（需要扩展外部报警模块）	可定义扩展独立报警输出通道起始数和输出通道结束数；虽然最多可有 5*97 个报警信号产生，但注意最多只能扩展 256 个扩充报警通道输出，例如若每个通道需要输出 4 个独立报警，则输出通道结束数-输出通道起始数设置不应大于 64。
0849H	2121	ALbt 报警独立输出内容配置	ALbt.0~4 分别为输入故障（包括超量程、开路和通讯断线等）、HA 报警、LA 报警、dHA 和 dLA 报警是否输出，0 不输出；1 输出。例如定义 ALAL=7，ALbt=3，ALCH=16，则对扩展报警输出模块输出 3 个公共报警和 32 个独立报警信号，其中输出接线端子编号 1~3 分别为公共输入报警、上限报警和下限报警；4~7 编号端子顺序为通道 1 输入错误报警、通道 1 的 HA 报警、通道 2 的输入错误报警、通道 2 的 HA 报警，以此为编号依次向后排列。又如设置 ALAL=0，ALbt=31，ALCH=616，则系统会输出 55 路报警信号，即第 6~16 通道每个通道 5 个报警输出。
084AH	2122	AFA 功能参数配置 A	设置范围 0~255，按二进制位 0 或 1 选择功能。
084BH	2123	AFB 功能参数配置 B	设置范围 0~4，按二进制位 0 或 1 选择功能。。

084CH	2124	AFC 功能参数配置 C	设置范围 0~255, 按二进制位 0 或 1 选择功能。
084DH	2125	Nonc	Nonc.0~5 分别定义输入故障、HA 报警、LA 报警、dHA 报警、dLA 报警、公共报警对应的输出常开常闭, 0 为常开 (报警时闭合), 1 为常闭。注意若系统断电, 则无论设置如何继电器都断开。
084EH	2126	EAF 主机采样参数配置; 注意仅对主机采样速率有效, 扩展输入模块采样速率由扩展模块自行配置。	EAF=0, 自动依据 CTI 控制周期参数设置选择主输入刷新速度, 热电偶及电压电流最快为每路约 20mS, 热电阻输入时为每路约 80mS; EAF=1, 刷新速度为每路约 20mS, 热电阻输入为每路约 80mS; EAF=2, 刷新速度为每路约 40mS, 热电阻输入为每路约 160mS; EAF=3, 刷新速度为每路约 10mS, 热电阻输入为每路约 80mS。 注: 路数设 1, 最快刷新速度为 20mS。 注: 8xx6 系列一般采样时间约为 2 倍。
084FH	2127	EHYS 额外回差	若要求自整定和 ON/OFF 回差与 HYS 报警回差值不同, 则可通过 Act.1 选择以 EHYS 作为自整定和 ON/OFF 回差值。
0850H	2128	dPt	数据范围是 0~3, 设置主机操作面板的显示小数点位置。
0851H	2129	主机状态	只读, BIT0~3 分别表示主机的 O1~O4, BIT11 对应 AL1, BIT12 对应 AL2, 1 表示输出 (可由 AFC.5 定义)。BIT8 为 1 表示存在系统故障, 例如存储器数据产生错误等; BIT9 为 1 表示存在全局报警。
0852H	2130	Loc 参数封锁	设置 Loc.5 为 0 时, 允许写入全部参数; 为 1 时, 不允许写入 0800H~08FFH 范围参数; Loc.6 为 0 和 1 分别表示允许/不允许单字节写指令; Loc.7 为 0 和 1 分别表示允许/不允许用多字节写指令。不允许写时, 仪表仍能返回指令, 但不会实质修改参数。
0853H	2131	仪表型号特征字	改成只读, 表示仪表型号。
0854H	2132	机号高位	只读, 表示机号高 4 位数。
0855H	2133	机号低位	只读, 表示机号低 4 位数。
0856H	2134	OPCH 输出始通道	OPCH 本机输出起始通道: 设置为 1, 输出 1 对应通道 1, 假设设置为 5, 则输出 1 对应通道 5 的输出值 OP5, 此功能用于通道 1~4 仅用于计算而不直接输出的情况。
0857H	2135	FL32 高分辨率测量值滤波常数	单位为采样周期, 设置范围 0~999。
0858H	2136	AIF1 升温与超调调整参数 1	厂家调试人员使用
0859H	2137	AIF2 升温与超调调整参数 2	厂家调试人员使用

085AH	2138	P1FA 首片启动阈值	厂家调试人员使用 部分版本该地址参数名称为 AIF3
085BH	2139	dIFA	厂家调试人员使用
085CH	2140	SPSr	厂家调试人员使用
085DH	2141	AtFn	At 自整定风格参数，出厂默认值 55，PV-SV 寄存器数值差值大于 600 时使用快速整定，只需一个升温周期即可得到 PID 参数，(INP=13/17/18/22/35/36 时差值为 2000)，差值较小时会执行常规自整定，整定需要升降温 2 个周期结束，旧版本断开点为 SV，新版本断开点会提前一点。 AtFn 十位数单独用于调整自整定的比例带大小，范围 0~9，数字越大自整定得到的比例带越大；个位数用于调整升温加快还是平缓的选择，会综合调整 PID 参数，数字加大适合平稳的升温，数字越小升温越激进。设置为 10XX，即千位数为 1，则强制执行常规自整定。
085EH	2142	AIFL	厂家调试人员使用 部分版本该地址参数名称为 P1Pr
085FH	2143	P1TI	厂家调试人员使用
		OPSn	厂家调试人员使用
0861H~ 088FH	2145~2191	备用	
0898H~ 08FBH	2200~2299	输入非线性校正表格数据等	用于实现多点修正功能，校正表格有 2 种，如 IN1=11 时表示从 D1 开始定义校正表格： 第一种表格 D1 对应起始值，D2 对应满量程，D3 对应分段量程。假设输入为温度，D1=0，D2=1000.0，D3=500.0，则第一个修正点为 0 度，后面依次加 500 度，D4 为 0 度的修正值，第二个点为 500 度，D5 为其修正值，第三个点为 1000 度，D6 为其修正值。 第二种表格起始点 D1 设置 325xx，xx 表示修正的点数，后面跟着 xx 个测量值，和对应修正后的测量值，如果是线性输入需按量程换算。如 D1=32504，则 D2~D5 这 4 个点分别对应要修正的 4 个温度，D6~D9 对应修正后的显示值，其中 D2 和 D5 应包括使用的最大最小温度范围，超出的 D2~D5 的数值，仪表会报超量程。
0900H~	2305~	暂时禁止读写	

编写上位机软件时，注意每条有效指令仪表应在 0~5ms 内作出应答（注：不包括数据传输时间和 MODBUS 协议要求的间隔时间，此时间要依据不同波特率和数据长度计算），而上位机也必须等仪表返回数据后，才能发新的指令，否则将引起错误。如果仪表超过最大响应时间仍没有应答，则原因可能无效指令、无效的仪表地址或参数地址、通讯线路故障，仪表没有开机，通讯地址不合等，此时上位机应重发指令或跳过该地址仪表。仪表会对地址为 0800H~088FH 之间的参数数值做写入范围做限制，若写入超范围的错误数据也会执行，但系统会限制其范围，避免因为写入超范围数据导致系统故障。

8 报警及故障处理

1、除输入错误外，仪表其余的报警都是针对控制通道选择的输入通道值产生的，通常输入通道和控制通道编号一致，但若不一致，例如控制通道 2 选择输入通道 1 作为测量值 PV 输入，则第 2 通道的报警都是针对输入通道 1 的绝对值及通道控制偏差产生的，与输入通道 2 无关。特别地，如果 2 个控制通道选择同一个通道输入作为测量值，则该通道测量值实质最多可以有 8 个报警相关设置。此外，对于没有被选择的输入通道，通常应关闭该通道，否则对该通道的测量行为会影响同编号的输出通道所选择的输入通道的输入错误标志。

2、若任何一个报警条件成立，则会额外产生一个全局公共报警信号，此报警不从扩展报警模块输出，而是使得主机自身报警指示灯亮，可以由 0851H 的 BIT9 读出，若主机有选配报警输出模块，该报警可以由主机输出。

3、显示/报警符号及处理

显示/报警符号	说明	应对方法
Er 1 Er 1	芯片自检出错	需寄回检修
HA 1 HA 1	第一路上限报警 检查超温原因，如探头断线，控制超调等	如果是不需要的功能可将 HA01 设置最大值 3200 来取消。
LA 1 LA 1	第一路下限报警 检查超下限报警原因，如探头断线，控制超调等。	如果是不需要的功能可将 LA01 设置最大值-999 来取消。
dH 1 dH 1	第一路偏差上限报警 检查超温原因，如探头断线，控制超调等。	如果是不需要的功能可将 dHA1 设置最大值 3200 来取消。
dL 1 dL 1	第一路偏差下限报警 检查超偏差下限报警原因，如探头断线，控制超调等。	如果是不需要的功能可将 dLA1 设置最大值-999 来取消。
At 1 At 1	第一路自整定状态 等待自动升降温 2~3 次后结束	如果需要手动结束可将 At 1 参数设 0 或 4。
PV 窗口闪烁	表示有输入方面问题	排查输入问题，如输入规格 INP 是否正确，输入接线是否正常，同时有无其他字母闪烁 可能是其他因素导致。
AE 1 AE 1	表示有输入问题	1、可能是修改 Ctn、Ctl、EAF 等影响采样参数导致的，将这几个参数改回默认值，重启后看能否正常。2、可能传送输入断开，检查传送表的接线和设置是否正确。

注：HA 1、LA 1 等报警符号中的数字 1 表示通道号，其他路报警如 HA 2、LA 2 表示对应通道的报警，解除报警查看对应路的报警参数。



关注公众号 获取技术支持